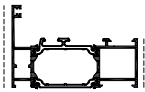
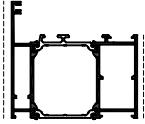
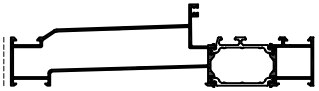
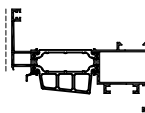
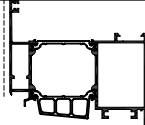
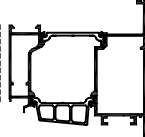
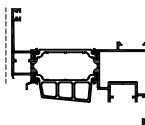
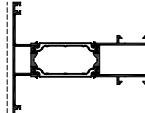
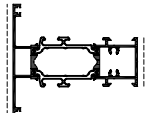
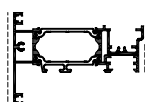
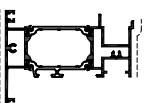


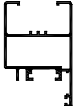
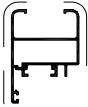
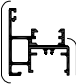
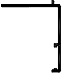


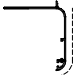














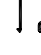
SECTION
ΕΝΟΤΗΤΑ **B**



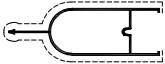
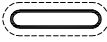



• Description Of Profiles

• Γενική Περιγραφή Προφίλ

CODE ΚΩΔΙΚΟΣ	SKETCH ΣΧΗΜΑ	DERSCRIPTION ΠΕΡΙΓΡΑΦΗ
90 - 201		FRAME 83 x 54mm ΚΑΣΑ 83 x 54χιλ.
90 - 202		FRAME 83 x 77mm ΚΑΣΑ 83 x 77χιλ.
90 - 203		FRAME FOR GLASS, MOSQUITO NET, SHUTTER ΚΑΣΑ ΓΙΑ ΤΖΑΜΙ, ΣΙΤΑ, ΠΑΝΤΖΟΥΡΙ
90 - 301		SASH FOR WINDOWS ΦΥΛΛΟ ΓΙΑ ΠΑΡΑΘΥΡΑ
90 - 302		SASH FOR DOORS ΦΥΛΛΟ ΓΙΑ ΠΟΡΤΕΣ
90 - 303		SASH FOR SWING OUT DOORS ΦΥΛΛΟ ΓΙΑ ΠΟΡΤΕΣ ΑΝΟΙΓΟΜΕΝΕΣ ΠΡΟΣ ΤΑ ΕΞΩ
90 - 316		SASH FOR WINDOWS FOR PERIMETRIC MECHANISM ΦΥΛΛΟ ΠΕΡΙΜΕΤΡΙΚΟΥ ΜΗΧΑΝΙΣΜΟΥ ΓΙΑ ΠΑΡΑΘΥΡΑ
90- 401		MULLION PROFILE FOR SASHES ΔΙΑΧΩΡΙΣΤΙΚΟ ΤΑΦ ΓΙΑ ΦΥΛΛΑ
90 - 402		MULLION PROFILE FOR FRAME ΔΙΑΧΩΡΙΣΤΙΚΟ ΤΑΦ ΓΙΑ ΚΑΣΑ
90 - 514		REBATE FOR MULLIONS IN-OUT SIDE FOR CE ΜΠΙΝΙ ΓΙΑ ΚΑΜΕΡΑ EUROPEA
90 - 519		REBATE FOR MULLIONS FOR IN OUT SIDE FOR PERIMETRIC PROFILES ΜΠΙΝΙ ΠΕΡΙΜΕΤΡΙΚΟΥ

CODE ΚΩΔΙΚΟΣ	SKETCH ΣΧΗΜΑ	DERSCRIPTION ΠΕΡΙΓΡΑΦΗ
90 - 511		ADDITIONAL PROFIL FOR DOORS ΠΡΟΣΘΕΤΟ ΠΡΟΦΙΛ ΓΙΑ ΠΟΡΤΕΣ
90 - 512		THRESHOLD ΚΑΤΩΦΛΙ
52 - 326		SASH FOR SHUTTERS ΦΥΛΛΟ ΓΙΑ ΠΑΤΖΟΥΡΙ
52 - 310		SASH FOR SHUTTERS ΦΥΛΛΟ ΓΙΑ ΠΑΤΖΟΥΡΙ
52 - 536		REBATE FOR SUSH FOR SHUTTER ΜΠΙΝΙ ΓΙΑ ΤΟ ΦΥΛΛΟ ΠΑΤΖΟΥΡΙΟΥ
52 - 571		WALL JOINING PROFILE ΑΡΜΟΚΑΛΥΠΤΡΟ
52 - 567		WALL JOINING PROFILE ΑΡΜΟΚΑΛΥΠΤΡΟ
52 - 570		WALL JOINING PROFILE ΑΡΜΟΚΑΛΥΠΤΡΟ
35 - 513		ARMATURE ΑΡΜΟΚΑΛΥΠΤΡΟ
52 - 519		WALL JOINING PROFILE ΑΡΜΟΚΑΛΥΠΤΡΟ
52 - 930		GLAZING BEAD 34mm ΠΗΧΑΚΙ 34mm

CODE ΚΩΔΙΚΟΣ	SKETCH ΣΧΗΜΑ	DERSCRIPTION ΠΕΡΙΓΡΑΦΗ
52 - 924		GLAZING BEAD 5mm ΠΗΧΑΚΙ 5χιλ.
52 - 917		GLAZING BEAD 5mm ΠΗΧΑΚΙ 5χιλ.
52 - 911		GLAZING BEAD 9mm ΠΗΧΑΚΙ 9χιλ.
52 - 919		GLAZING BEAD 12mm ΠΗΧΑΚΙ 12χιλ.
52 - 927		GLAZING BEAD 13.5mm ΠΗΧΑΚΙ 13.5χιλ.
52 - 928		GLAZING BEAD 15.5mm ΠΗΧΑΚΙ 15.5χιλ.
52 - 905		GLAZING BEAD 18mm ΠΗΧΑΚΙ 18χιλ.
52 - 926		GLAZING BEAD 18mm ΠΗΧΑΚΙ 18χιλ.
52 - 925		GLAZING BEAD 20mm ΠΗΧΑΚΙ 20χιλ.
52 - 909		GLAZING BEAD 24mm ΠΗΧΑΚΙ 24χιλ.
52 - 902		GLAZING BEAD 28mm ΠΗΧΑΚΙ 28χιλ.

CODE ΚΩΔΙΚΟΣ	SKETCH ΣΧΗΜΑ	DERSCRIPTION ΠΕΡΙΓΡΑΦΗ
52 - 920		WATER DRIP ΝΕΡΟΧΥΤΗΣ
10 - 300		FIXED LOUVER ΠΕΡΣΙΔΑ ΠΑΤΖΟΥΡΙΟΥ
10 - 301		FIXED LOUVER ΠΕΡΣΙΔΑ ΠΑΤΖΟΥΡΙΟΥ
10 - 302		FIXED LOUVER ΟΒΑΛΙΝΑ
10 - 303		FIXED LOUVER ΠΕΡΣΙΔΑ ΠΑΤΖΟΥΡΙΟΥ
10 - 304		FIXED LOUVER ΠΕΡΣΙΔΑ ΠΑΤΖΟΥΡΙΟΥ
10 - 306		FIXED LOUVER ΠΕΡΣΙΔΑ ΠΑΤΖΟΥΡΙΟΥ

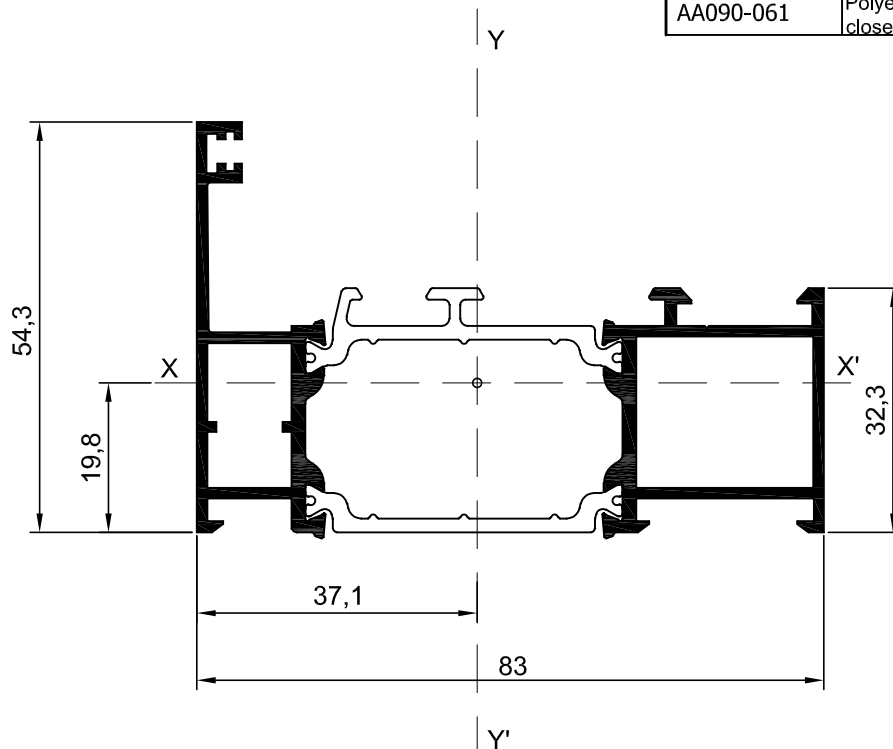
SECTION

ΕΝΟΤΗΤΑ C

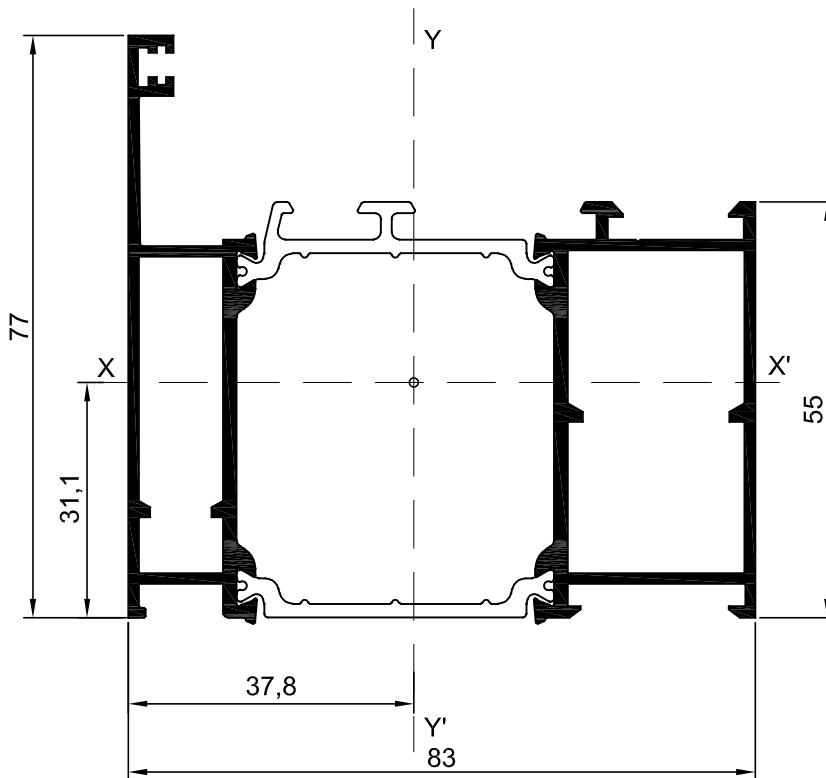
• Profiles

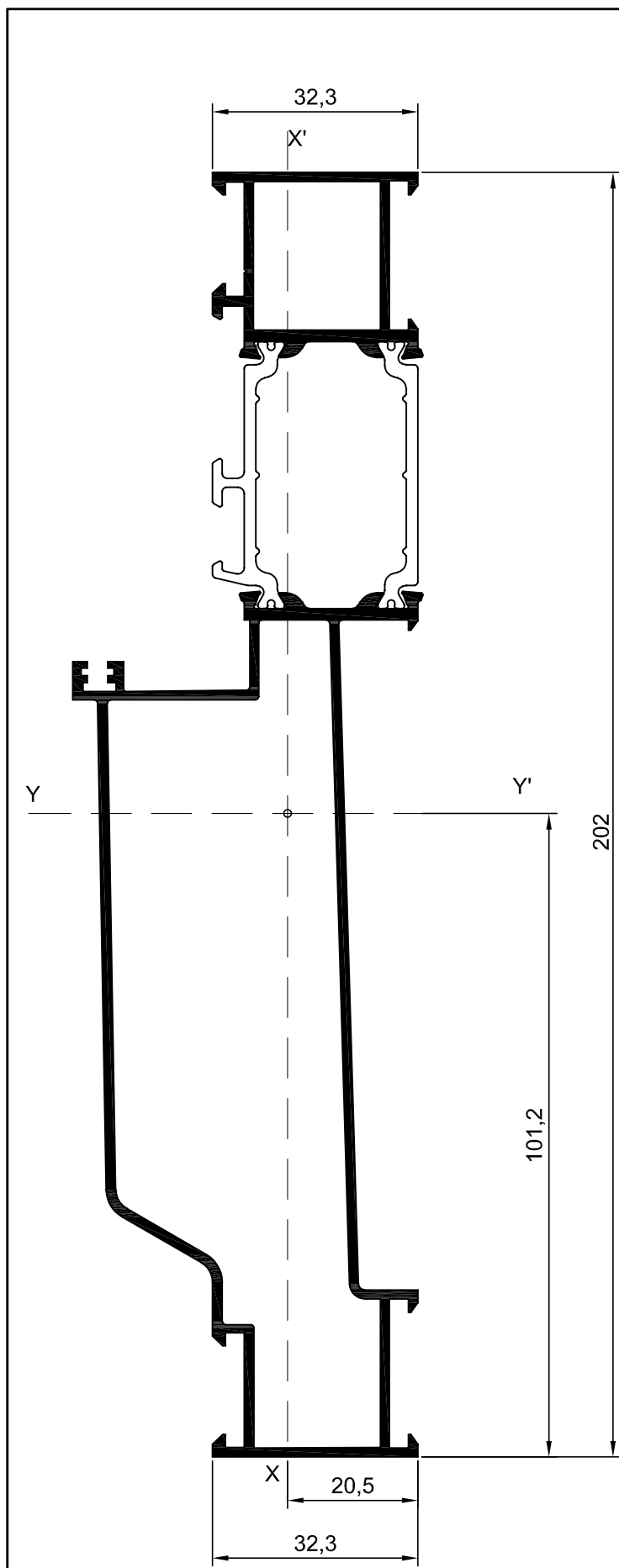
• Προφίλ

profile code κωδικός προφίλ		length μήκος
90 - 201		6m
X,Y	x=83mm	y=54.3mm
moments of inertia ροπές αδρανείας (Ix , Iy)		
Ix= 7.63 (cm ⁴)		Iy= 40.82 (cm ⁴)
moments of resistance ροπές αντίστασης (Wx , Wy)		
Wx= 2.16 (cm ³)		Wy= 8.92 (cm ³)
accessories εξαρτήματα		
code κωδικός	description	περιγραφή
AA090-027 or AA090-024	Corner joint	Γωνία συνδέσεως
	Corner joint	Γωνία συνδέσεως προσαριστή
AA090-021 or AA090-030	Corner joint	Γωνία συνδέσεως
	Corner joint	Γωνία συνδέσεως προσαριστή
AA052-048	Inox alignment corner	Γωνία ευθυγραμμίσεως
AA090-061	Polyethylene foam with closed cells	Μονωτικό πολυαιθυλενίου



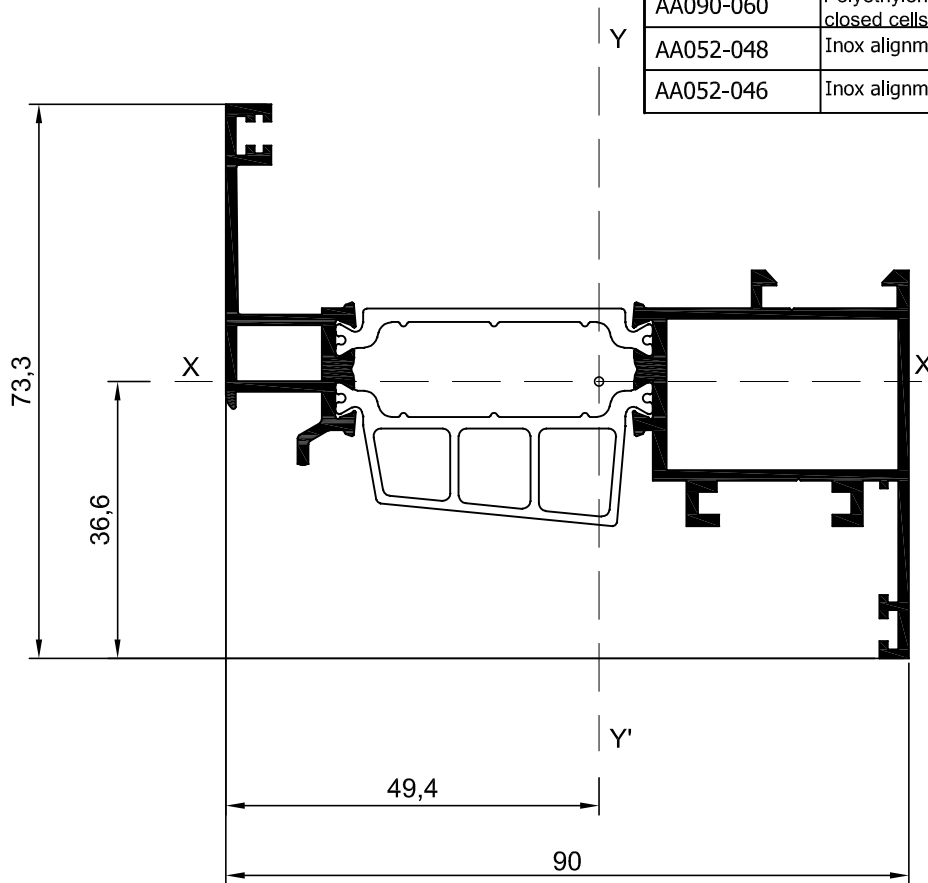
profile code κωδικός προφίλ		length μήκος
90 - 202		6m
X,Y		x=83mm y=77mm
moments of inertia ροπές αδρανείας (Ix , Iy)		
Ix= 24.03 (cm ⁴)		Iy= 56.38 (cm ⁴)
moments of resistance ροπές αντίστασης (Wx , Wy)		
Wx= 5.15 (cm ³)		Wy= 12.47 (cm ³)
accessories εξαρτήματα		
code κωδικός	description	περιγραφή
AA090-027 or AA090-024	Corner joint	Γωνία συνδέσεως
	Corner joint	Γωνία συνδέσεως προσαρτητή
AA090-021	Corner joint	Γωνία συνδέσεως
AA052-048	Inox alignment corner	Γωνία ευθυγραμμίσεως



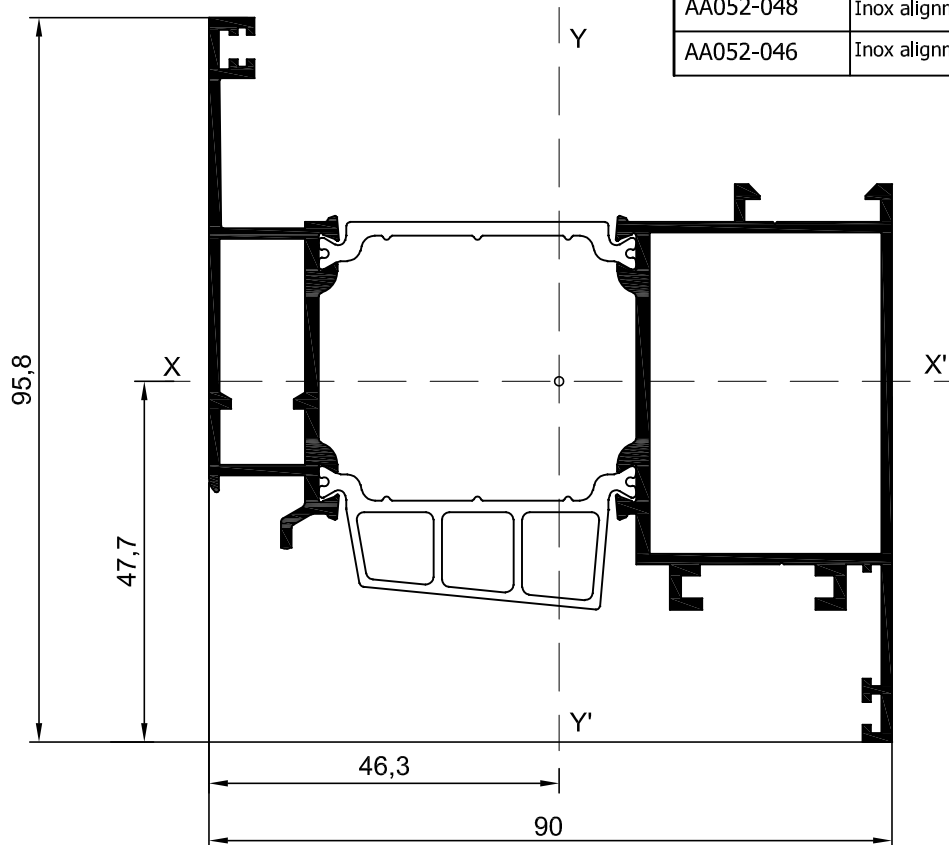


profile code κωδικός προφίλ		length μήκος
90 - 203		6m
X,Y	x=202mm	y=32.3mm
moments of inertia ροπές αδρανείας (Ix , Iy)		
Ix= 20.52 (cm ⁴)		Iy= 333.32 (cm ⁴)
moments of resistance ροπές αντίστασης (Wx , Wy)		
Wx= 6.53 (cm ³)		Wy= 32.94 (cm ³)
accessories εξαρτήματα		
code κωδικός	description	περιγραφή
AA090-021	Corner joint	Γωνία συνδέσεως
AA052-048	Inox alignment corner	Γωνία ευθυγραμμίσεως
AA090-061	Polyethylene foam with closed cells	Μονωτικό πολυαιθυλενίου

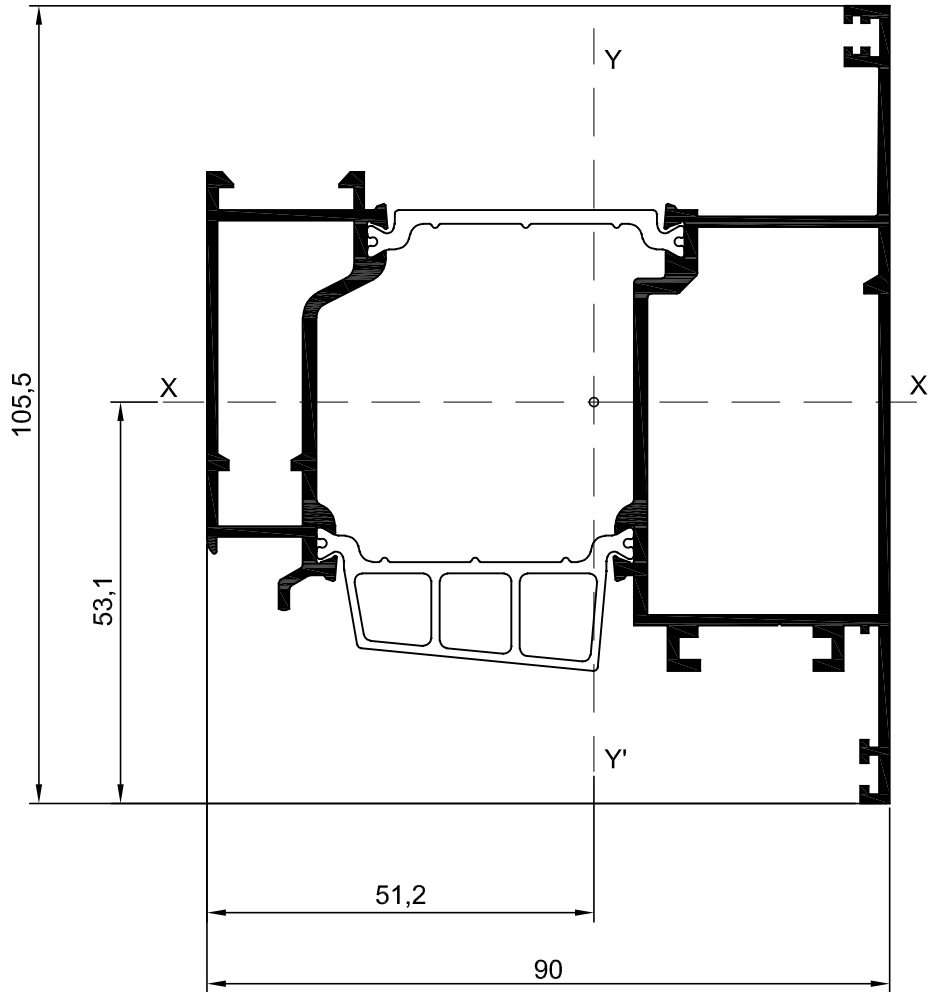
profile code κωδικός προφίλ		length μήκος
90 - 301		6m
X,Y	x=90.3mm	y=73.3mm
moments of inertia ροπές αδρανείας (Ix , Iy)		
Ix= 10.23 (cm ⁴)		Iy= 52.43 (cm ⁴)
moments of resistance ροπές αντίστασης (Wx , Wy)		
Wx= 2.79 (cm ³)		Wy= 10.7 (cm ³)
accessories εξαρτήματα		
code κωδικός	description	περιγραφή
AA090-027 or AA090-024	Corner joint	Γωνία συνδέσεως
	Corner joint	Γωνία συνδέσεως προσαρτη
AA090-020	Corner joint	Γωνία συνδέσεως
AA090-060	Polyethylene foam with closed cells	Μονωτικό πολυαιθυλενίου
AA052-048	Inox alignment corner	Γωνία ευθυγραμμίσεως
AA052-046	Inox alignment corner	Γωνία ευθυγραμμίσεως



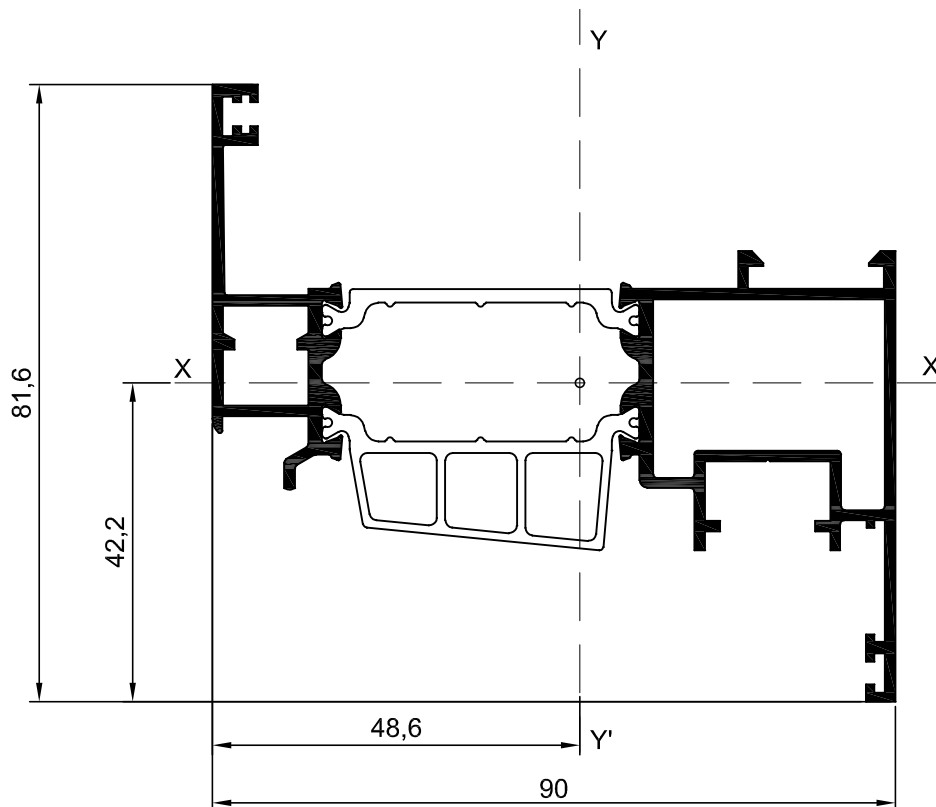
profile code κωδικός προφίλ		length μήκος
90 - 302		6.5m
X,Y		x=90.3mm y=95.6mm
moments of inertia ροπές αδρανείας (I_x , I_y)		
I _x = 28.45 (cm ⁴)		I _y = 71.32 (cm ⁴)
moments of resistance ροπές αντίστασης (W_x , W_y)		
W _x = 5.93 (cm ³)		W _y = 15.4 (cm ³)
accessories εξαρτήματα		
code κωδικός	description	περιγραφή
AA090-027 or AA090-024	Corner joint	Γωνία συνδέσεως
AA090-020	Corner joint	Γωνία συνδέσεως
AA090-022	Corner addition	Προσθήκη γωνίας συνδέσεως
AA090-062	Polyethylene foam with closed cells	Μονωτικό πολυαιθυλενίου
AA052-048	Inox alignment corner	Γωνία ευθυγραμμίσεως
AA052-046	Inox alignment corner	Γωνία ευθυγραμμίσεως



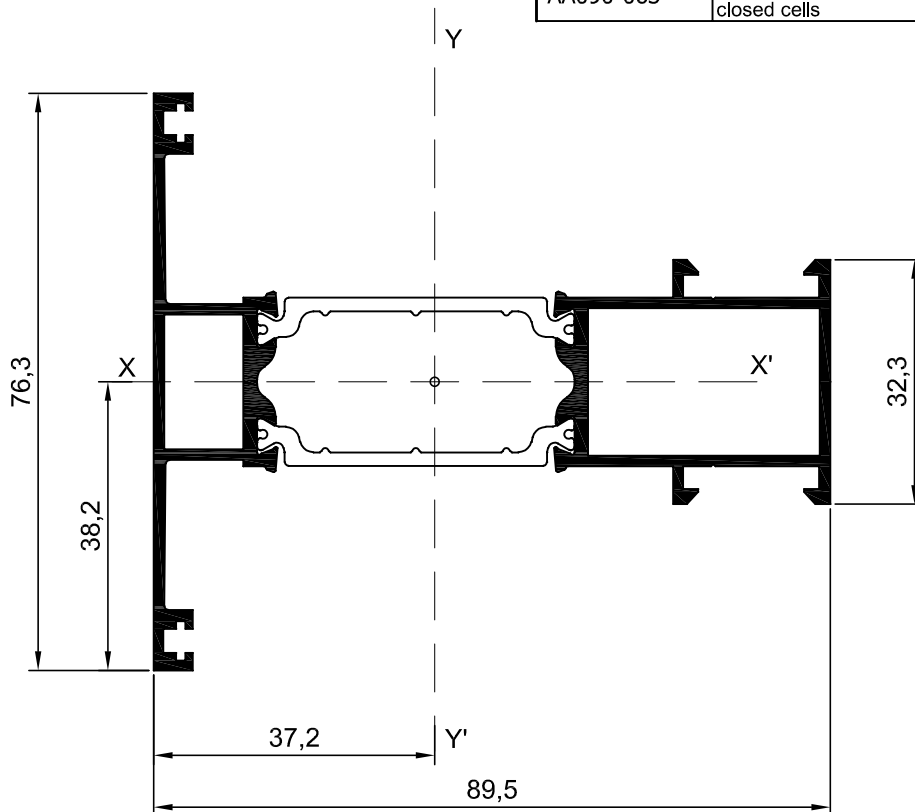
profile code κωδικός προφίλ		length μήκος
90 - 303		6.5m
X,Y	x=90.3mm	y=105.5mm
moments of inertia ροπές αδρανείας (Ix , Iy)		
Ix= 41.14 (cm ⁴)		Iy= 77.78 (cm ⁴)
moments of resistance ροπές αντίστασης (Wx , Wy)		
Wx= 7.78 (cm ³)		Wy= 15.23 (cm ³)
accessories εξαρτήματα		
code κωδικός	description	περιγραφή
AA090-027	Corner joint	Γωνία συνδέσεως
or AA090-024	Corner joint	Γωνία συνδέσεως προσαριστή
AA090-020	Corner joint	Γωνία συνδέσεως
AA090-022	Corner addition	Προσθήκη γωνίας συνδέσεως
AA090-064	Polyethylene foam with closed cells	Μονωτικό πολυαιθυλενίου
AA052-048	Inox alignment corner	Γωνία ευθυγραμμίσεως
AA052-046	Inox alignment corner	Γωνία ευθυγραμμίσεως



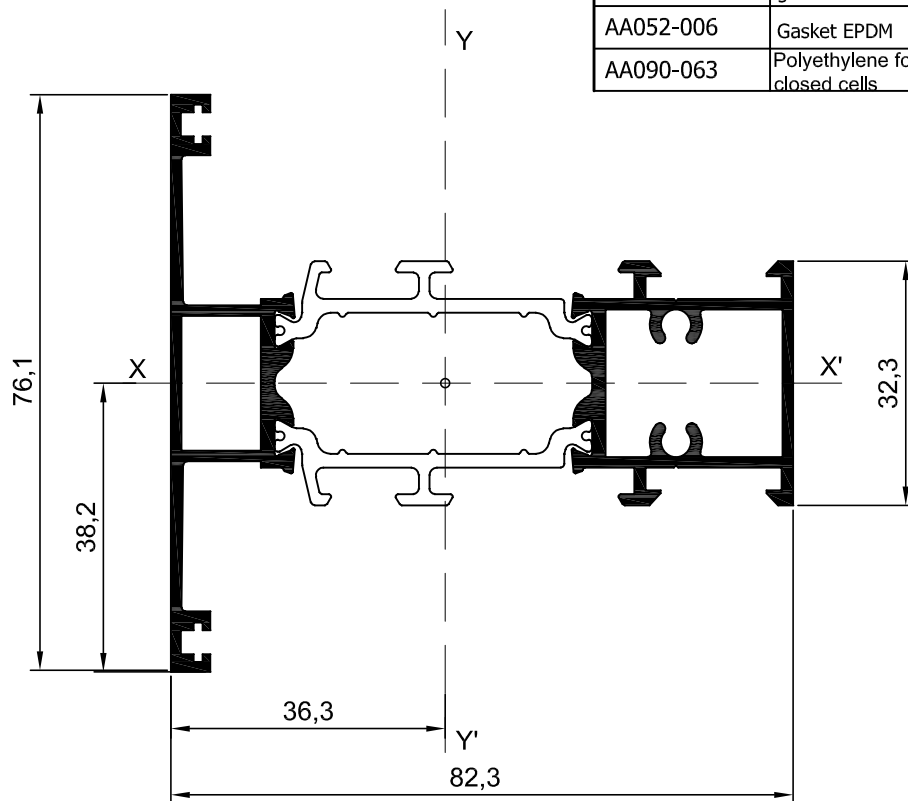
profile code κωδικός προφίλ		length μήκος
90 - 316		6m
X,Y		x=90.3mm y=81.6mm
moments of inertia ροπές αδρανείας (I_x , I_y)		
I _x = 13.96 (cm ⁴)		I _y = 59.47 (cm ⁴)
moments of resistance ροπές αντίστασης (W_x , W_y)		
W _x = 3.32 (cm ³)		W _y = 12.39 (cm ³)
accessories εξαρτήματα		
code κωδικός	description	περιγραφή
AA090-027 or AA090-024	Corner joint	Γωνία συνδέσεως
	Corner joint	Γωνία συνδέσεως προσαριστή
AA090-020 or AA090-032	Corner joint	Γωνία συνδέσεως
	Corner joint	Γωνία συνδέσεως προσαριστή
AA090-063	Polyethylene foam with closed cells	Μονωτικό πολυαιθυλενίου
AA052-048	Inox alignment corner	Γωνία ευθυγραμμίσεως
AA052-046	Inox alignment corner	Γωνία ευθυγραμμίσεως



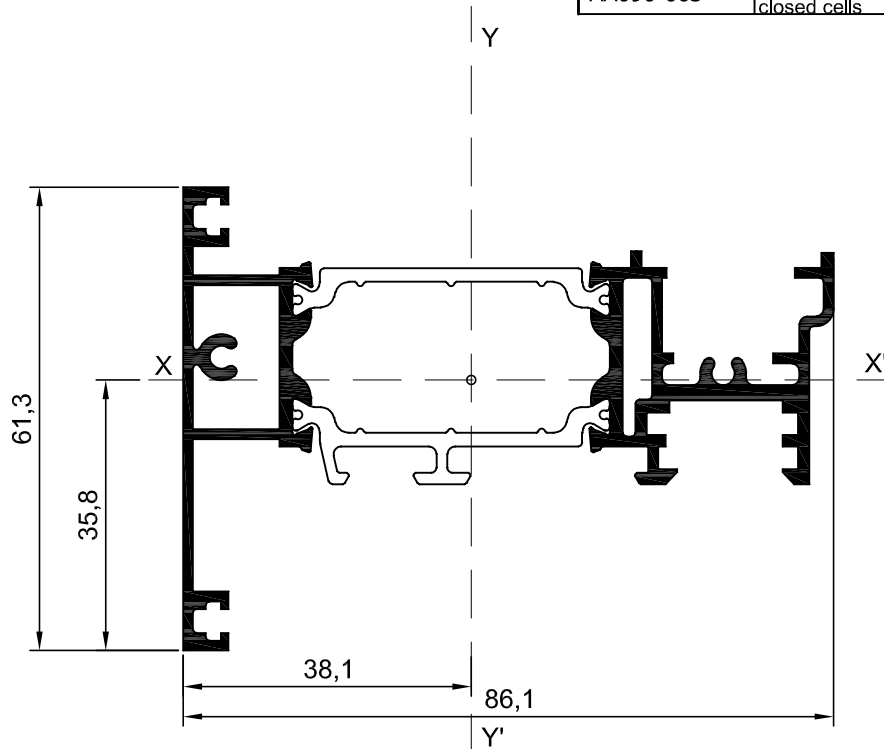
profile code κωδικός προφίλ		length μήκος
90 - 401		6m
X,Y	x=89.5mm	y=76.3mm
moments of inertia ροπές αδρανείας (Ix , Iy)		
Ix= 11.68 (cm ⁴)	Iy= 54.31 (cm ⁴)	
moments of resistance ροπές αντίστασης (Wx , Wy)		
Wx= 3.07 (cm ³)	Wy= 10.38 (cm ³)	
accessories εξαρτήματα		
code κωδικός	description	περιγραφή
AA052-035	Joint for mullions	Συνδέσμος για T
AA052-006	Gasket EPDM	Λάστιχο κάσας φύλλου
AA090-063	Polyethylene foam with closed cells	Μονωτικό πολυαιθυλενίου



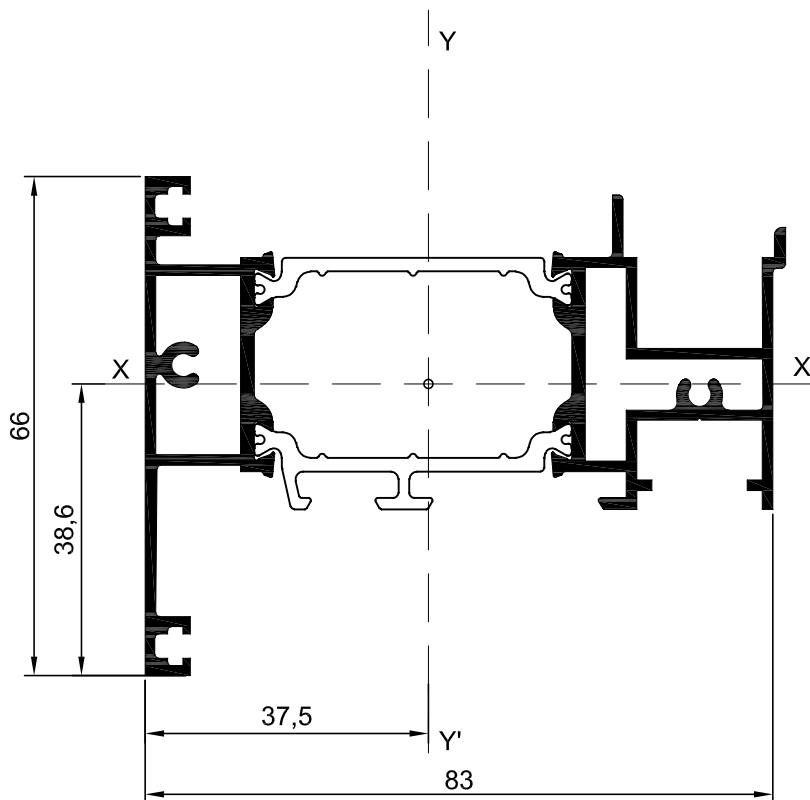
profile code κωδικός προφίλ		length μήκος
90 - 402		6m
X,Y	x=82.3mm	y=76.1mm
moments of inertia ροπές αδρανείας (I_x , I_y)		
I _x = 11.81 (cm ⁴)		I _y = 48.35 (cm ⁴)
moments of resistance ροπές αντίστασης (W_x , W_y)		
W _x = 3.1 (cm ³)		W _y = 10.51 (cm ³)
accessories εξαρτήματα		
code κωδικός	description	περιγραφή
AA090-004	Gasket central EPDM	Κεντρικό λάστιχο κάσας
AA090-005	Gasket foam for central gasket	Λάστιχο αφρώδες για κεντρικό λάστιχο
AA052-006	Gasket EPDM	Λάστιχο κάσας φύλλου
AA090-063	Polyethylene foam with closed cells	Μονωτικό πολυαιθυλενίου

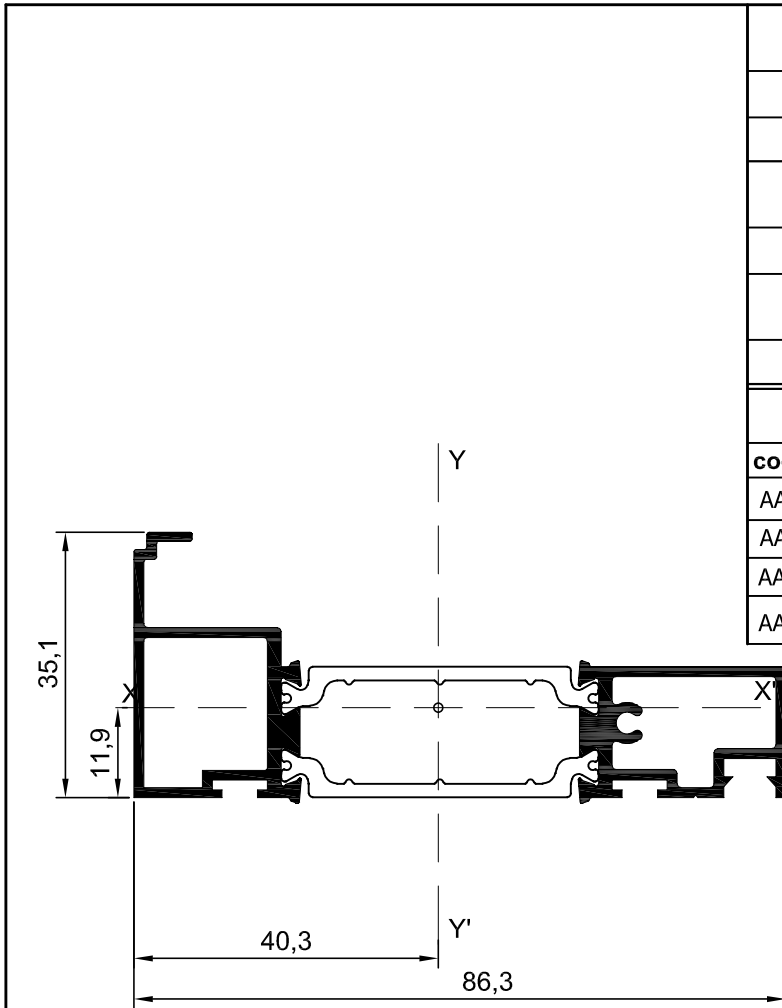


profile code κωδικός προφίλ		length μήκος
90 - 514		6m
X,Y	x=86.1mm	y=61.3mm
moments of inertia ροπές αδρανείας (Ix , Iy)		
Ix= 7.73 (cm ⁴)		Iy= 48.72 (cm ⁴)
moments of resistance ροπές αντίστασης (Wx , Wy)		
Wx= 2.16 (cm ³)		Wy= 10.17 (cm ³)
accessories εξαρτήματα		
code κωδικός	description	περιγραφή
AA052-006	Gasket EPDM	Λάστιχο κάσας φύλλου
AA090-514	Plastic plug for profil 90-514	Πλαστική τάπα για προφίλ 90-514
AA090-063	Polyethylene foam with closed cells	Μονωτικό πολυαιθυλενίου

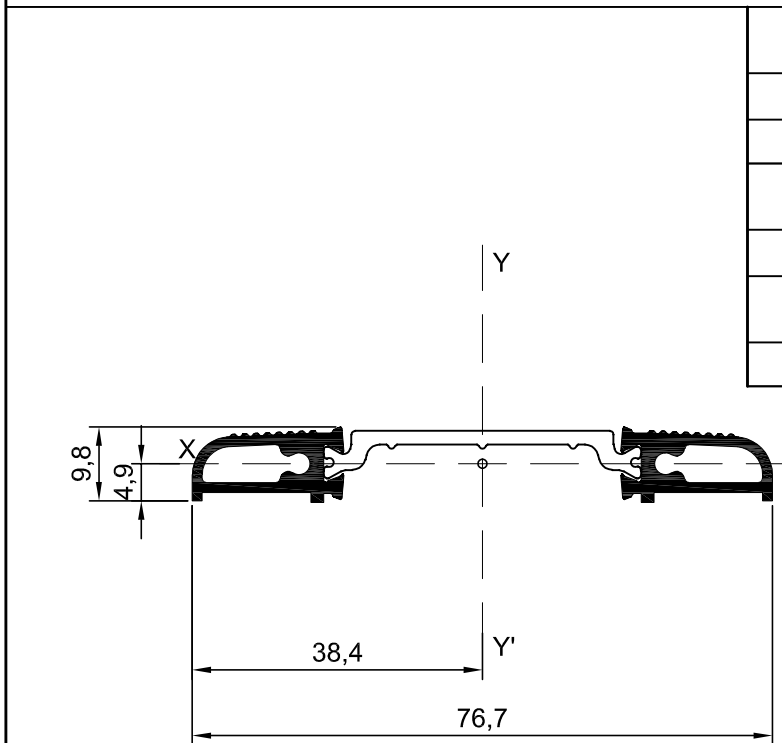


profile code <i>κωδικός προφίλ</i>		length <i>μήκος</i>
90 - 519		6m
X,Y		x=86.1mm y=61.3mm
moments of inertia <i>ροπές αδρανείας (Ix , Iy)</i>		
Ix= 10.81 (cm ⁴)		Iy= 52.7 (cm ⁴)
moments of resistance <i>ροπές αντίστασης (Wx , Wy)</i>		
Wx= 2.8 (cm ³)		Wy= 11.16 (cm ³)
accessories εξαρτήματα		
code κωδικός	description	περιγραφή
AA052-006	Gasket EPDM	Λάστιχο κάσας φύλλου
AA090-519	Plastic plug for profil 90-519	Πλαστική τάπα για προφίλ 90-519
AA090-061	Polyethylene foam with closed cells	Μονωτικό πολυαιθυλενίου

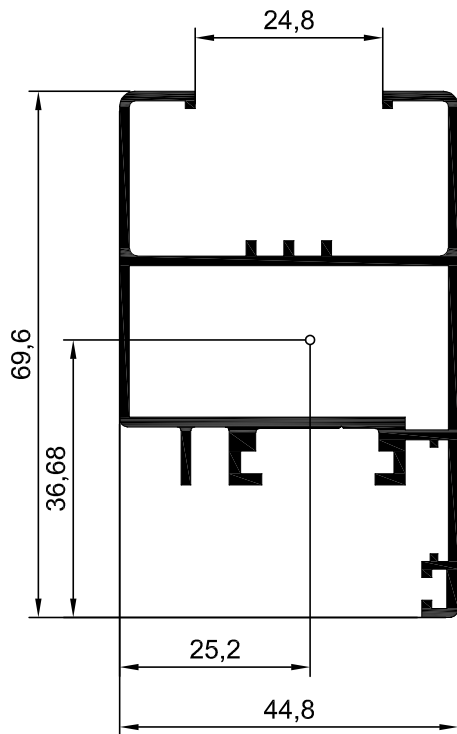




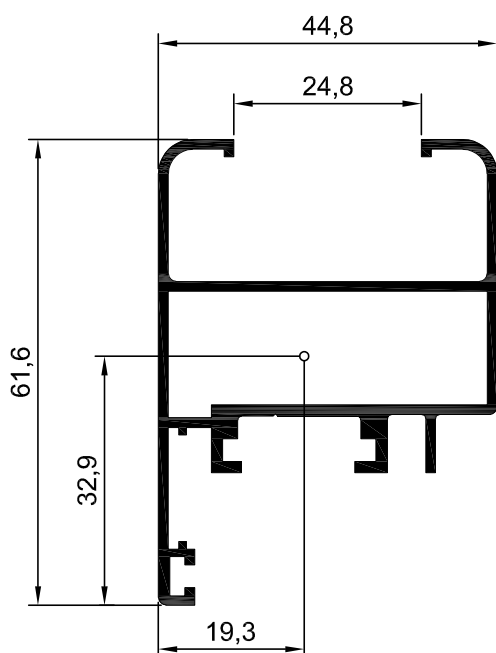
profile code κωδικός προφίλ		length μήκος
90 - 511		6m
X,Y	x=86,3mm	y=35,1mm
moments of inertia ροπές αδρανείας (I_x , I_y)		
I _x = 2.45 (cm ⁴)		I _y = 31.84 (cm ⁴)
moments of resistance ροπές αντίστασης (W_x , W_y)		
W _x = 1.02 (cm ³)		W _y = 6.92 (cm ³)
accessories εξαρτήματα		
code κωδικός	description	περιγραφή
AA052-022	Gasket for bottom rail	Λάστιχο κάτω ταμπλά
AA090-511	Plastic plug for profil 90-511	Πλαστική τάπα για προφίλ 90-511
AA331-010	Brush gasket 10mm	Βουρτσάκι 10χιλ.
AA090-060	Polyethylene foam with closed cells	Μονωτικό πολυαιθυλενίου



profile code κωδικός προφίλ		length μήκος
90 - 512		6m
X,Y	x=76,8mm	y=9,8mm
moments of inertia ροπές αδρανείας (I_x , I_y)		
I _x = 0.14 (cm ⁴)		I _y = 13.33 (cm ⁴)
moments of resistance ροπές αντίστασης (W_x , W_y)		
W _x = 0.28 (cm ³)		W _y = 3.48 (cm ³)

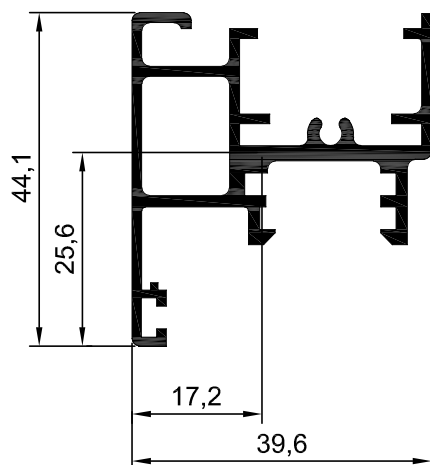


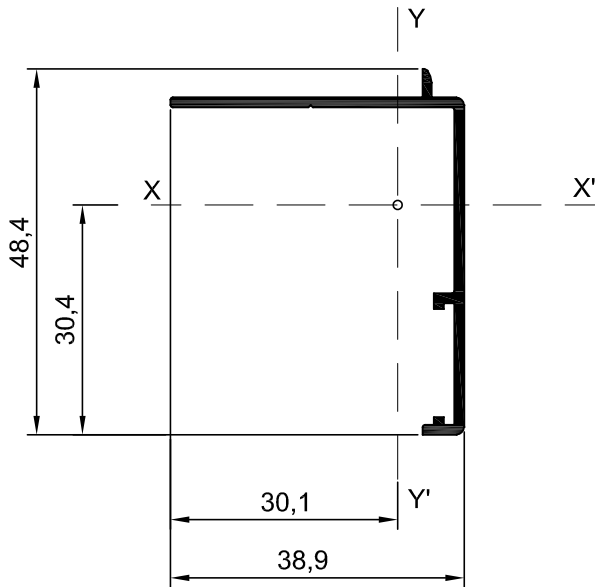
profile code κωδικός προφίλ		length μήκος
52 - 326		6m
X,Y		x=44.8mm y=69.6mm
moments of inertia ροπές αδρανείας (Ix , Iy)		
Ix= 11.82 (cm ⁴)		Iy= 10.2 (cm ⁴)
moments of resistance ροπές αντίστασης (Wx , Wy)		
Wx= 3.22 (cm ³)		Wy= 4.05 (cm ³)
accessories εξαρτήματα		
code κωδικός	description	περιγραφή
AA052-012	Corner joint	Γωνία συνδέσεως
AA052-046	Inox alignment corner	Γωνία ευθυγραμμίσεως
AA052-006	Gasket EPDM	Λάστιχο κάσας φύλλου
AA052-326	Plastic plug for shutter	Τάπα πατζουριού



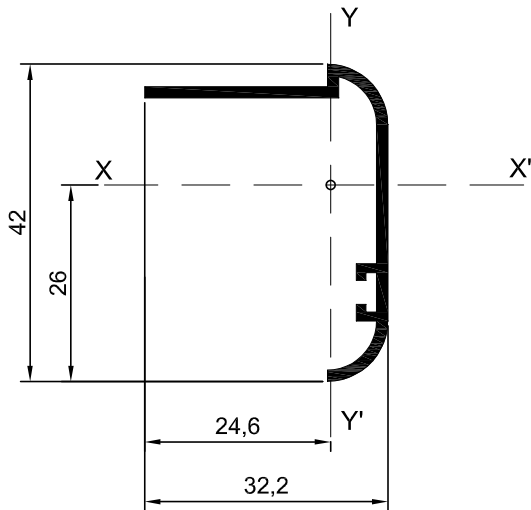
profile code κωδικός προφίλ		length μήκος
52 - 310		6m
X,Y		x=44.8mm y=61.6mm
moments of inertia ροπές αδρανείας (Ix , Iy)		
Ix= 7.84 (cm ⁴)		Iy= 9.07 (cm ⁴)
moments of resistance ροπές αντίστασης (Wx , Wy)		
Wx= 2.38 (cm ³)		Wy= 3.55 (cm ³)
accessories εξαρτήματα		
code κωδικός	description	περιγραφή
AA052-016	Corner joint	Γωνία συνδέσεως
AA052-046	Inox alignment corner	Γωνία ευθυγραμμίσεως
AA052-006	Gasket EPDM	Λάστιχο κάσας φύλλου

profile code κωδικός προφίλ		length μήκος
52 - 536		6m
X,Y	x=39.6mm	y=44.1mm
moments of inertia ροπές αδρανείας (Ix , Iy)		
Ix= 2.94 (cm ⁴)		Iy= 5.42 (cm ⁴)
moments of resistance ροπές αντίστασης (Wx , Wy)		
Wx= 1.16 (cm ³)		Wy= 2.43 (cm ³)
accessories εξαρτήματα		
code κωδικός	description	περιγραφή
AA052-006	Gasket EPDM	Λάστιχο κάσας φύλλου
AA052-536	Plastic plug for 52-536	Τάπα μινι πατζουριού

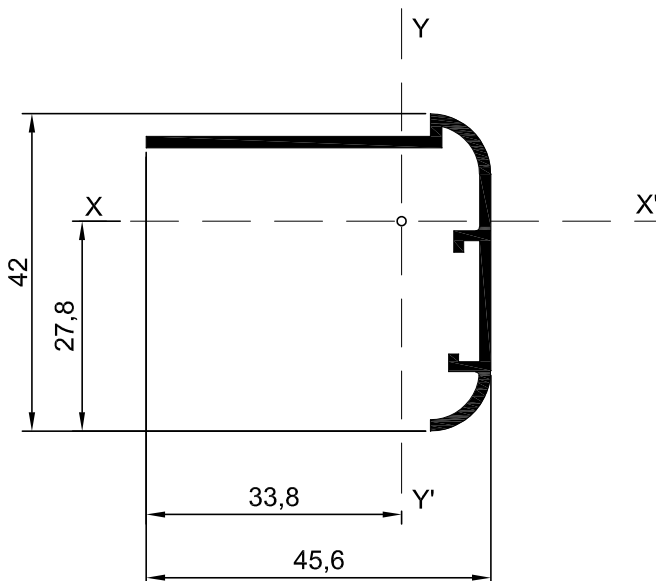




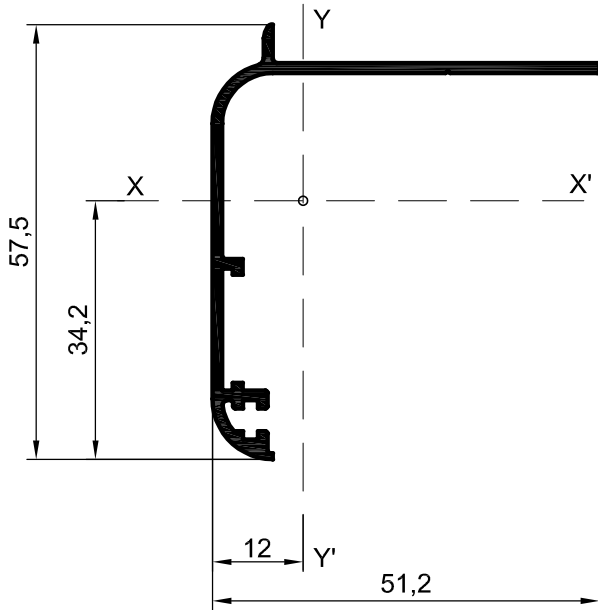
profile code κωδικός προφίλ		length μήκος
52 - 571		6m
X,Y		x=38.9mm y=48.4mm
moments of inertia ροπές αδρανείας (I_x , I_y)		
I _x = 2.98 (cm ⁴)		I _y = 1.62 (cm ⁴)
moments of resistance ροπές αντίστασης (W_x , W_y)		
W _x = 0.98 (cm ³)		W _y = 0.54 (cm ³)
accessories εξαρτήματα		
code κωδικός	description	περιγραφή
AA052-046	Inox alignment corner	Γωνία ευθυγραμμίσεως



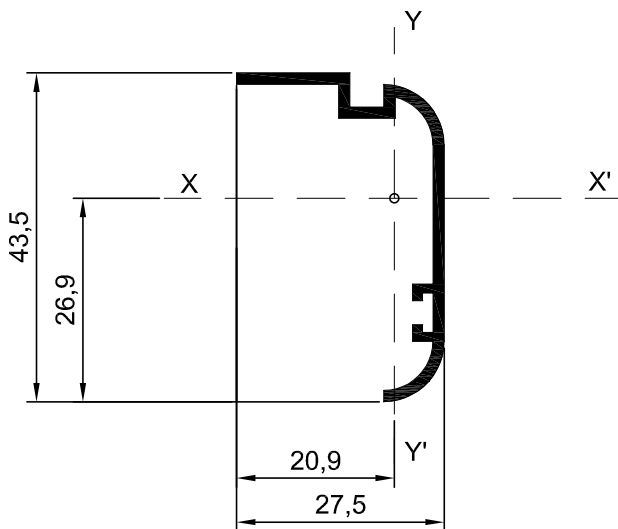
profile code κωδικός προφίλ		length μήκος
52 - 567		6m
X,Y		x=32.2mm y=42mm
moments of inertia ροπές αδρανείας (I_x , I_y)		
I _x = 2.29 (cm ⁴)		I _y = 1.02 (cm ⁴)
moments of resistance ροπές αντίστασης (W_x , W_y)		
W _x = 0.88 (cm ³)		W _y = 0.41 (cm ³)
accessories εξαρτήματα		
code κωδικός	description	περιγραφή
AA052-048	Inox alignment corner	Γωνία ευθυγραμμίσεως



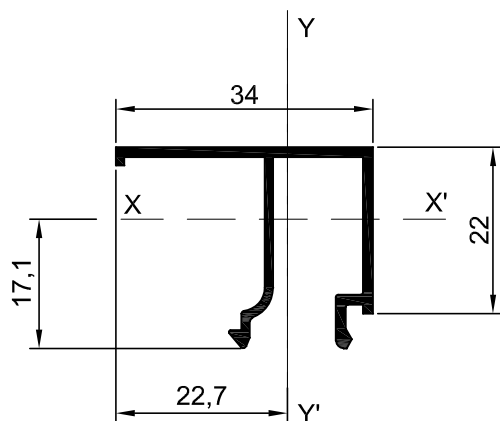
profile code κωδικός προφίλ		length μήκος
52 - 570		6m
X,Y		x=45.6mm y=42mm
moments of inertia ροπές αδρανείας (I_x , I_y)		
I _x = 2.56 (cm ⁴)		I _y = 2.77 (cm ⁴)
moments of resistance ροπές αντίστασης (W_x , W_y)		
W _x = 0.92 (cm ³)		W _y = 0.82 (cm ³)
accessories εξαρτήματα		
code κωδικός	description	περιγραφή
AA052-081	Corner joint	Γωνία συνδέσεως



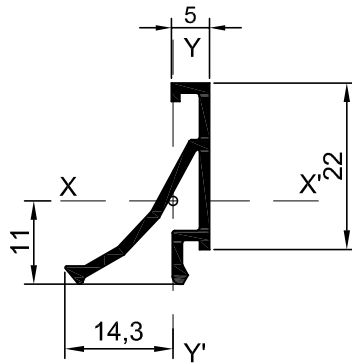
profile code κωδικός προφίλ		length μήκος
35 - 513		6m
X,Y		x=57.5mm y=51.2mm
moments of inertia ροπές αδρανείας (Ix , Iy)		
Ix= 3.59 (cm ⁴)		Iy= 5.86 (cm ⁴)
moments of resistance ροπές αντίστασης (Wx , Wy)		
Wx= 0.91 (cm ³)		Wy= 1.71 (cm ³)
accessories εξαρτήματα		
code κωδικός	description	περιγραφή
AA052-046	Inox alignment corner	Γωνια ευθυγραμμίσεως inox
AA331-008-02-02	Brush	Βουρτσάκι



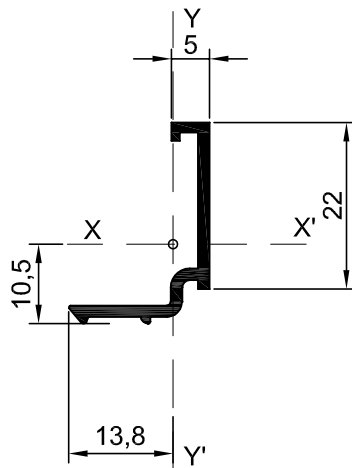
profile code κωδικός προφίλ		length μήκος
52 - 519		6m
X,Y		x=27.5mm y=43.5mm
moments of inertia ροπές αδρανείας (Ix , Iy)		
Ix= 2.59 (cm ⁴)		Iy= 0.68 (cm ⁴)
moments of resistance ροπές αντίστασης (Wx , Wy)		
Wx= 0.99 (cm ³)		Wy= 0.49 (cm ³)
accessories εξαρτήματα		
code κωδικός	description	περιγραφή
AA052-047	Alignment corner	Γωνια ευθυγραμμίσεως
AA052-048 or	Inox alignment corner	Γωνια ευθυγραμμίσεως



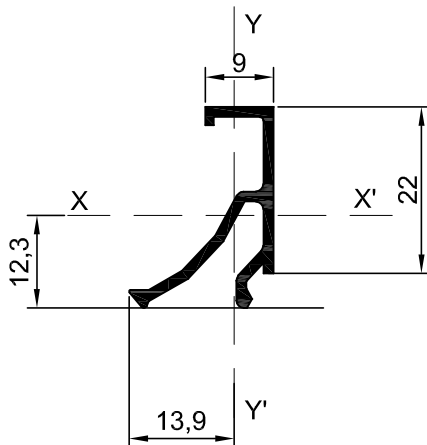
profile code κωδικός προφίλ		length μήκος
52 - 930		6m
X,Y		x=34mm y=26.6mm
moments of inertia ροπές αδρανείας (Ix , Iy)		
Ix=0.96 (cm ⁴)		Iy= 1.05 (cm ⁴)
moments of resistance ροπές αντίστασης (Wx , Wy)		
Wx= 0.56 (cm ³)		Wy= 0.46 (cm ³)



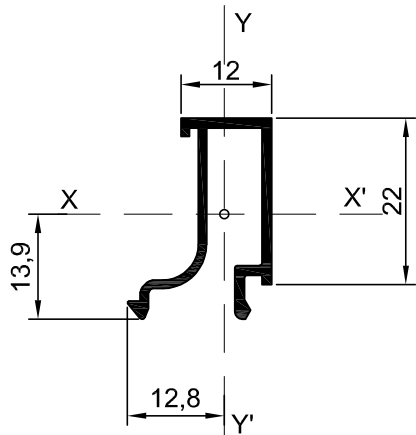
profile code κωδικός προφίλ	length μήκος
52 - 924	6m
X,Y x=19.1mm y=26.6mm	
moments of inertia ροπές αδρανείας (I_x , I_y)	
I _x = 0.47 (cm ⁴)	I _y = 0.19 (cm ⁴)
moments of resistance ροπές αντίστασης (W_x , W_y)	
W _x = 0.30 (cm ³)	W _y = 0.13 (cm ³)



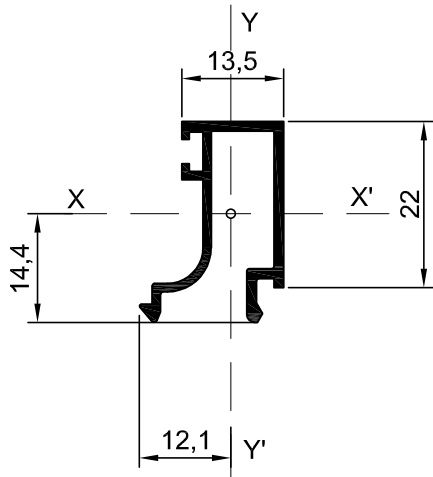
profile code κωδικός προφίλ	length μήκος
52 - 917	6m
X,Y x=18.6mm y=26.6mm	
moments of inertia ροπές αδρανείας (I_x , I_y)	
I _x = 0.56 (cm ⁴)	I _y = 0.19 (cm ⁴)
moments of resistance ροπές αντίστασης (W_x , W_y)	
W _x = 0.35 (cm ³)	W _y = 0.13 (cm ³)



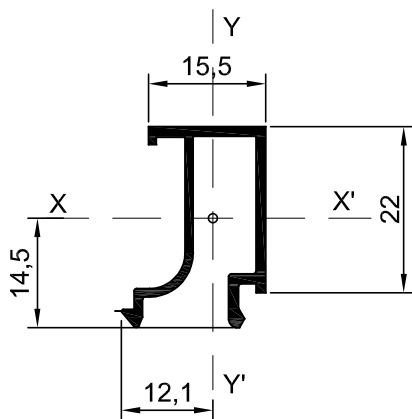
profile code κωδικός προφίλ	length μήκος
52 - 911	6m
X,Y x=19.1mm y=26.6mm	
moments of inertia ροπές αδρανείας (I_x , I_y)	
I _x = 0.58 (cm ⁴)	I _y = 0.21 (cm ⁴)
moments of resistance ροπές αντίστασης (W_x , W_y)	
W _x = 0.40 (cm ³)	W _y = 0.15 (cm ³)



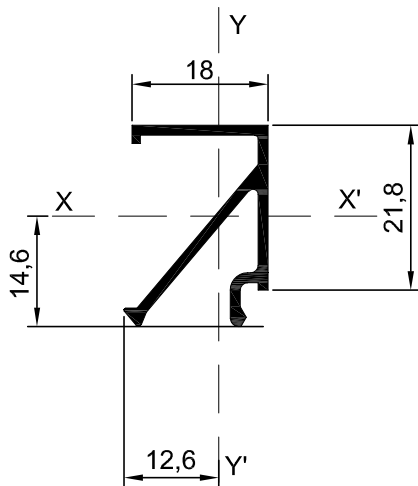
profile code κωδικός προφίλ		length μήκος
52 - 919		6m
X,Y x=19.1mm		y=26.6mm
moments of inertia ροπές αδρανείας (I_x , I_y)		
I _x = 0.69 (cm ⁴)	I _y = 0.25 (cm ⁴)	
moments of resistance ροπές αντίστασης (W_x , W_y)		
W _x = 0.50 (cm ³)	W _y = 0.19 (cm ³)	



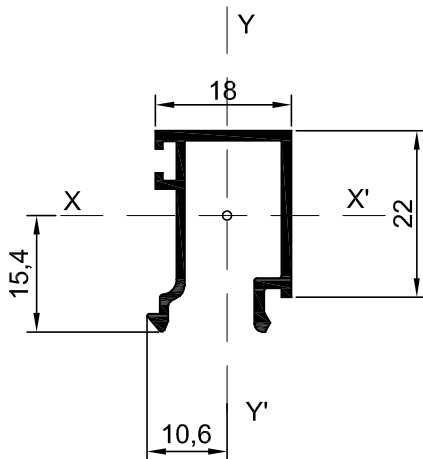
profile code κωδικός προφίλ		length μήκος
52 - 927		6m
X,Y x=19.1mm		y=26.6mm
moments of inertia ροπές αδρανείας (I_x , I_y)		
I _x = 0.72 (cm ⁴)	I _y = 0.29 (cm ⁴)	
moments of resistance ροπές αντίστασης (W_x , W_y)		
W _x = 0.50 (cm ³)	W _y = 0.23 (cm ³)	



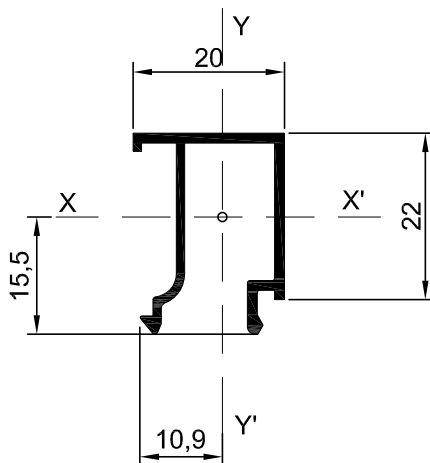
profile code κωδικός προφίλ		length μήκος
52 - 928		6m
X,Y x=19.1mm		y=26.6mm
moments of inertia ροπές αδρανείας (I_x , I_y)		
I _x = 0.76 (cm ⁴)	I _y = 0.3 (cm ⁴)	
moments of resistance ροπές αντίστασης (W_x , W_y)		
W _x = 0.52 (cm ³)	W _y = 0.25 (cm ³)	



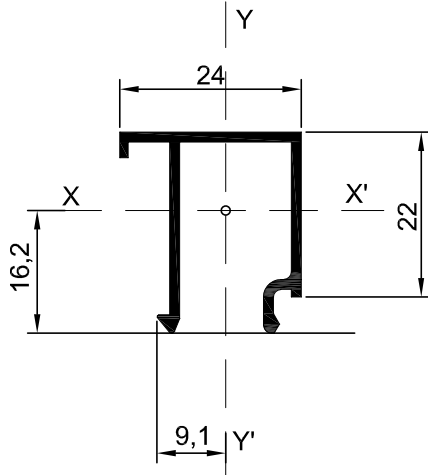
profile code κωδικός προφίλ	length μήκος
52 - 905	6m
X,Y x=19.1mm y=26.6mm	
moments of inertia ροπές αδρανείας (I_x , I_y)	
I _x = 0.75 (cm ⁴)	I _y = 0.32 (cm ⁴)
moments of resistance ροπές αντίστασης (W_x , W_y)	
W _x = 0.51 (cm ³)	W _y = 0.25 (cm ³)



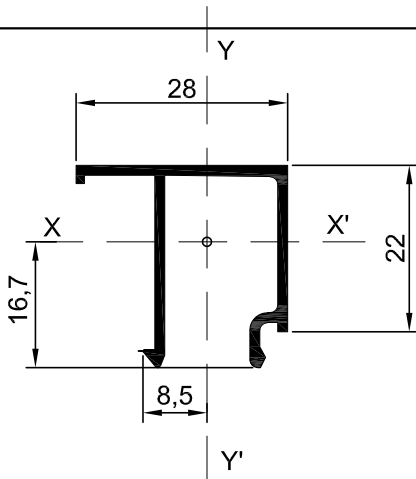
profile code κωδικός προφίλ	length μήκος
52 - 926	6m
X,Y x=19.1mm y=25.6mm	
moments of inertia ροπές αδρανείας (I_x , I_y)	
I _x = 0.76 (cm ⁴)	I _y = 0.44 (cm ⁴)
moments of resistance ροπές αντίστασης (W_x , W_y)	
W _x = 0.49 (cm ³)	W _y = 0.41 (cm ³)



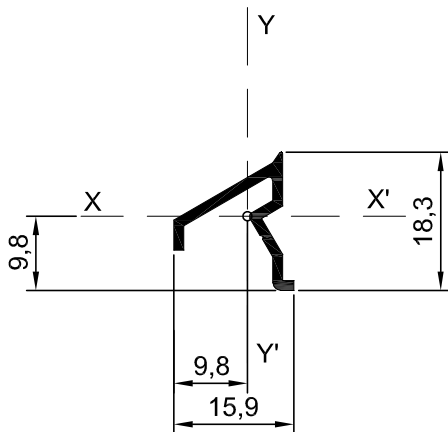
profile code κωδικός προφίλ	length μήκος
52 - 925	6m
X,Y x=20mm y=26.6mm	
moments of inertia ροπές αδρανείας (I_x , I_y)	
I _x = 0.78 (cm ⁴)	I _y = 0.42 (cm ⁴)
moments of resistance ροπές αντίστασης (W_x , W_y)	
W _x = 0.50 (cm ³)	W _y = 0.35 (cm ³)



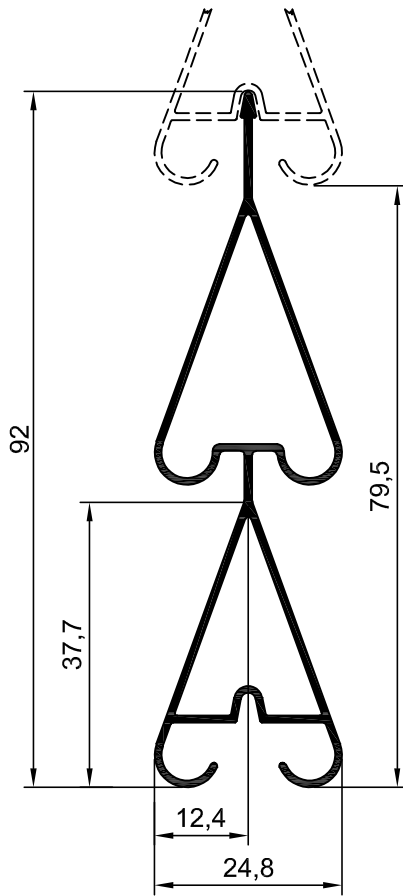
profile code κωδικός προφίλ		length μήκος
52 - 909		6m
X,Y		x=24mm y=26.6mm
moments of inertia ροπές αδρανείας (Ix , Iy)		
Ix= 0.84 (cm ⁴)	Iy= 0.64 (cm ⁴)	
moments of resistance ροπές αντίστασης (Wx , Wy)		
Wx= 0.51 (cm ³)	Wy= 0.46 (cm ³)	



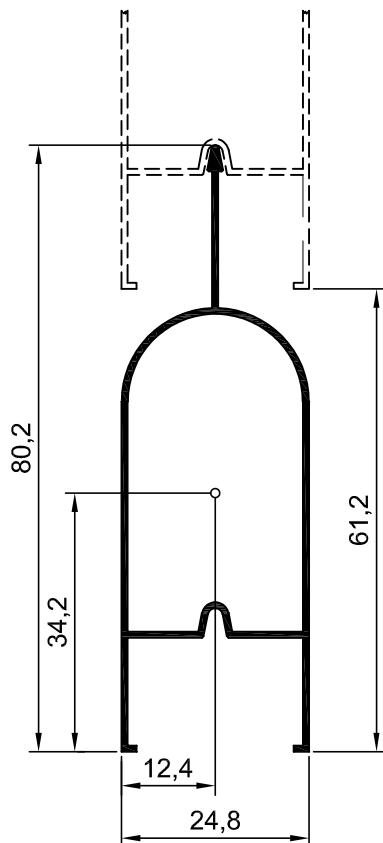
profile code κωδικός προφίλ		length μήκος
52 - 902		6m
X,Y		x=28mm y=26.6mm
moments of inertia ροπές αδρανείας (Ix , Iy)		
Ix= 0.88 (cm ⁴)	Iy= 0.77 (cm ⁴)	
moments of resistance ροπές αντίστασης (Wx , Wy)		
Wx= 0.55 (cm ³)	Wy= 0.45 (cm ³)	



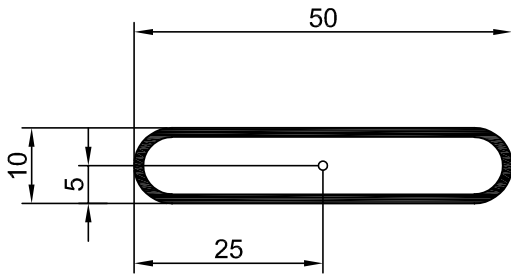
profile code κωδικός προφίλ		length μήκος
52 - 920		6m
X,Y		x=15.9mm y=18.3mm
moments of inertia ροπές αδρανείας (Ix , Iy)		
Ix= 0.10 (cm ⁴)	Iy= 0.11 (cm ⁴)	
moments of resistance ροπές αντίστασης (Wx , Wy)		
Wx= 0.10 (cm ³)	Wy= 0.11 (cm ³)	
accessories εξαρτήματα		
code κωδικός	description	περιγραφή
AA052-920	Plastic plug for water drip	Τάπα νεροσταλάκτη



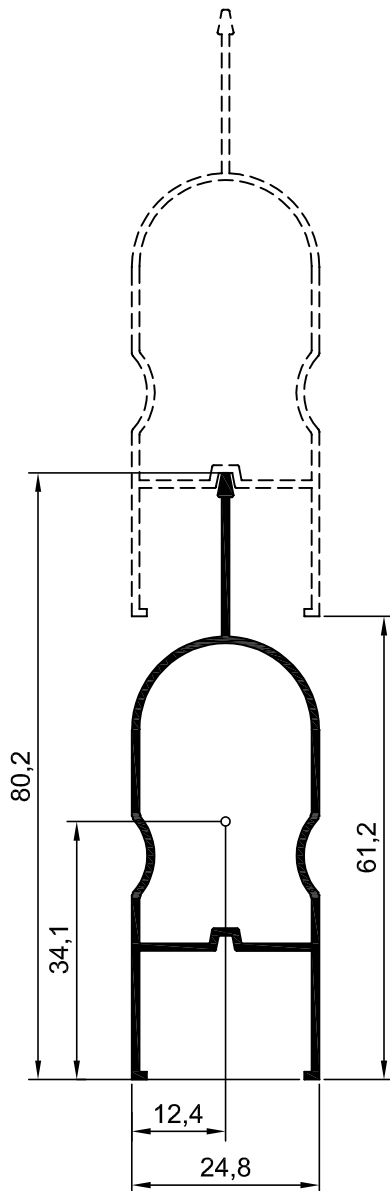
profile code κωδικός προφίλ		length μήκος
10 - 300		6m
X,Y x=24.8mm y=90.6mm		
moments of inertia ροπές αδρανείας (I_x , I_y)		
I _x = 14.52 (cm ⁴)	I _y = 1.02 (cm ⁴)	
moments of resistance ροπές αντίστασης (W_x , W_y)		
W _x = 2.67 (cm ³)	W _y = 0.82 (cm ³)	



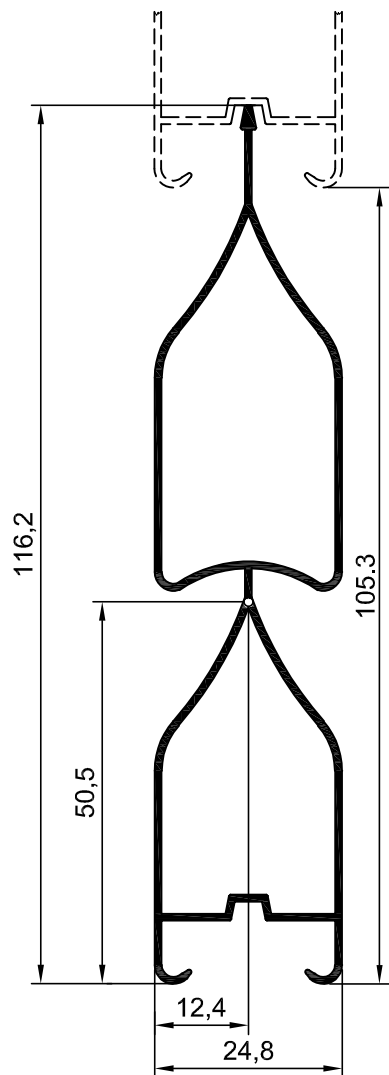
profile code κωδικός προφίλ		length μήκος
10 - 301		6m
X,Y x=24.8mm y=80.2mm		
moments of inertia ροπές αδρανείας (I_x , I_y)		
I _x = 7.07 (cm ⁴)	I _y = 1.39 (cm ⁴)	
moments of resistance ροπές αντίστασης (W_x , W_y)		
W _x = 1.54 (cm ³)	W _y = 1.12 (cm ³)	



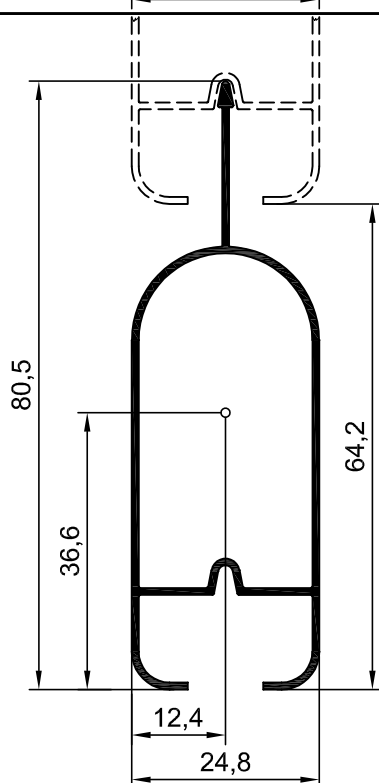
profile code κωδικός προφίλ		length μήκος
10 - 302		6m
X,Y	x=50mm	y=10mm
moments of inertia ροπές αδρανείας (Ix , Iy)		
Ix= 0.21 (cm ⁴)	Iy= 3.01 (cm ⁴)	
moments of resistance ροπές αντίστασης (Wx , Wy)		
Wx= 0.42 (cm ³)	Wy= 1.20 (cm ³)	
accessories εξαρτήματα		
code κωδικός	description	περιγραφή
AA206-013-02	Plastic plug for 10-302	Τάπα οβαλίνας



profile code κωδικός προφίλ		length μήκος
10 - 303		6m
X,Y	x=24.8mm	y=80.2mm
moments of inertia ροπές αδρανείας (Ix , Iy)		
Ix=8.19 (cm ⁴)	Iy= 1.65 (cm ⁴)	
moments of resistance ροπές αντίστασης (Wx , Wy)		
Wx= 1.77 (cm ³)	Wy= 1.33 (cm ³)	



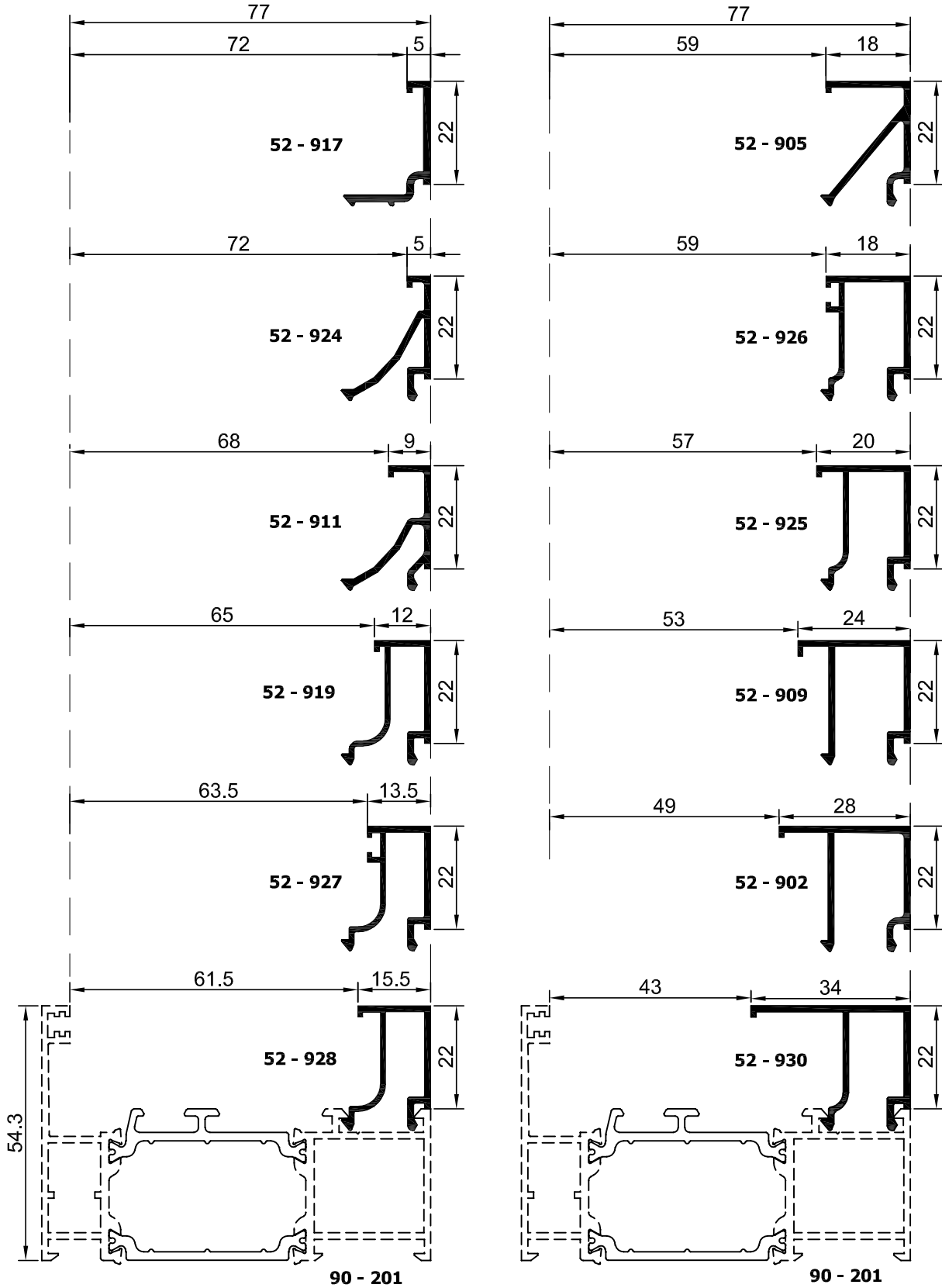
profile code κωδικός προφίλ		length μήκος
10 - 304		6m
X,Y x=24.8mm y=116mm		
moments of inertia ροπές αδρανείας (I_x , I_y)		
I _x = 27.66 (cm ⁴)	I _y = 2.14 (cm ⁴)	
moments of resistance ροπές αντίστασης (W_x , W_y)		
W _x = 4.21 (cm ³)	W _y = 1.73 (cm ³)	



profile code κωδικός προφίλ		length μήκος
10 - 306		6m
X,Y x=24.8mm y=80.5mm		
moments of inertia ροπές αδρανείας (I_x , I_y)		
I _x = 8.73 (cm ⁴)	I _y = 1.55 (cm ⁴)	
moments of resistance ροπές αντίστασης (W_x , W_y)		
W _x =1.82 (cm ³)	W _y = 1.25 (cm ³)	

COMBINATION OF GLAZING BEAD FOR FRAMES

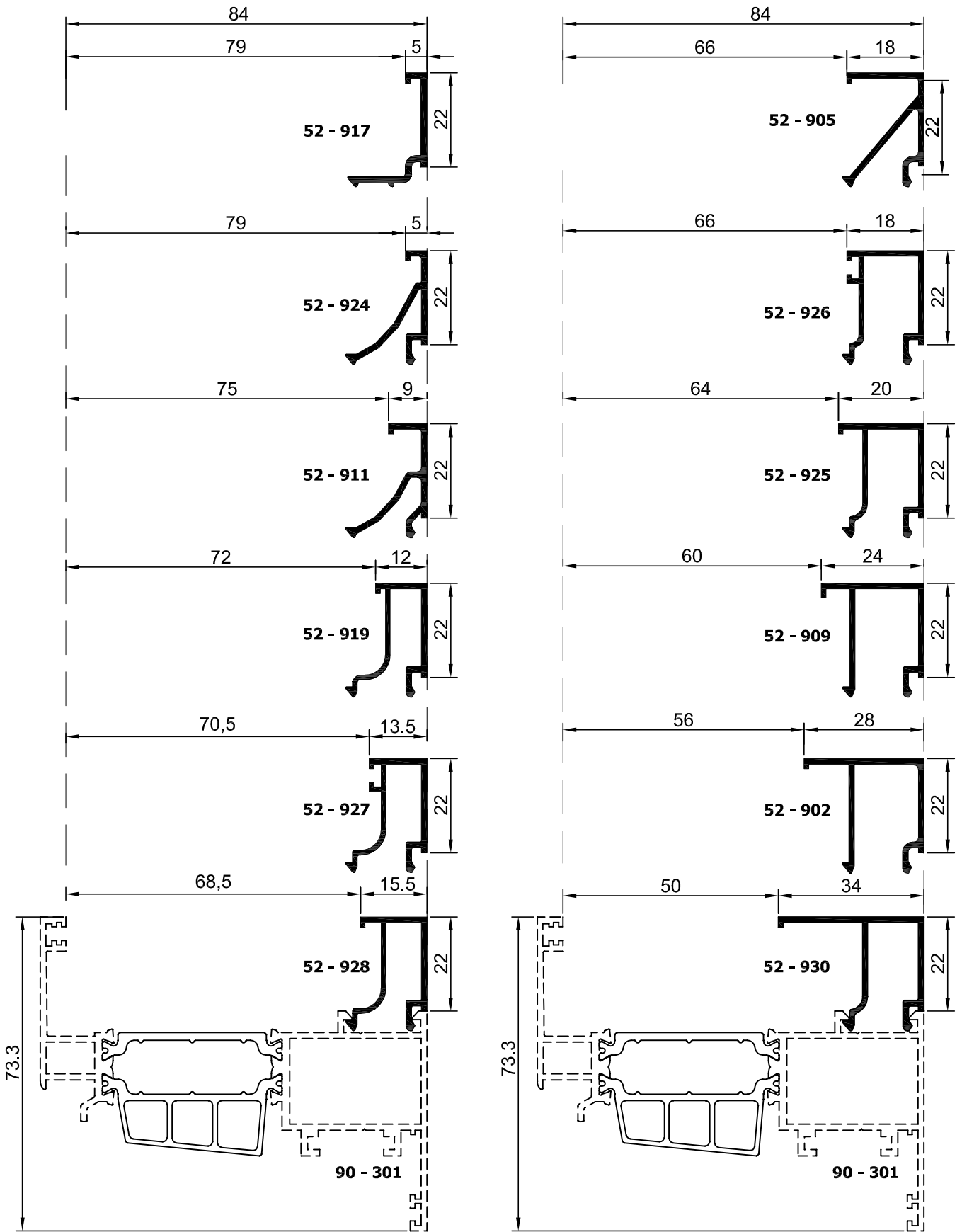
Συνδυασμός για Πηχάκι-Τζάμι για Κάσες



PROFILES SCALE= 1:0.8

COMBINATION OF GLAZING BEAD FOR SASHES

Συνδυασμός για Πηχάκι-Τζάμι για Φύλλα



SECTION

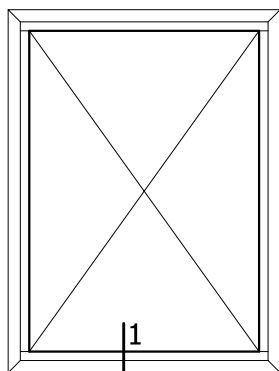
ΕΝΟΤΗΤΑ

D

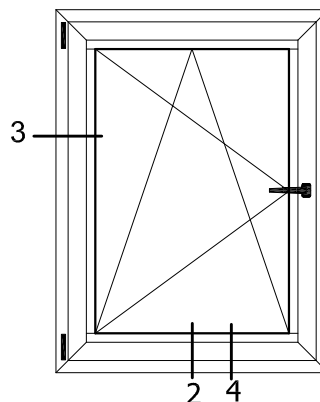
• Construction Sections

• Κατασκευαστικές Τομές

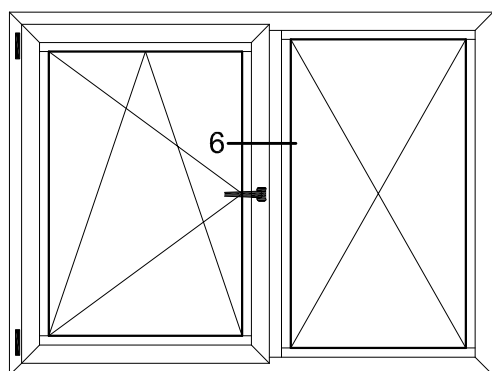
**INTERSECTIONS FOR WINDOWS -
ΤΟΜΕΣ ΓΙΑ ΠΑΡΑΘΥΡΑ**



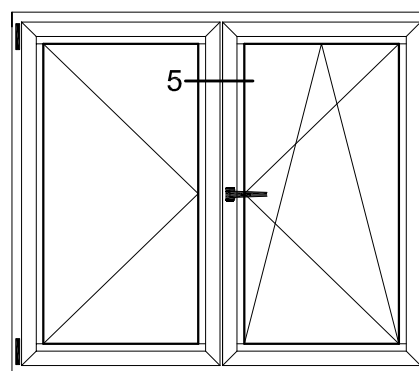
Intersection 1= page D3
Τομή 1= Σελίδα D3



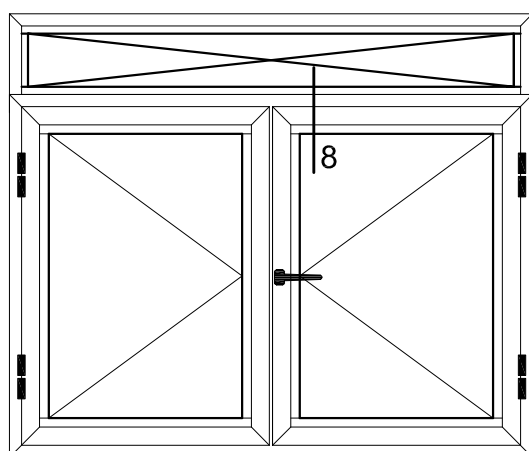
Intersection 2= page D4 Τομή 2= Σελίδα D4
Intersection 3= page D5 Τομή 3= Σελίδα D5
Intersection 4= page D6 Τομή 4= Σελίδα D6



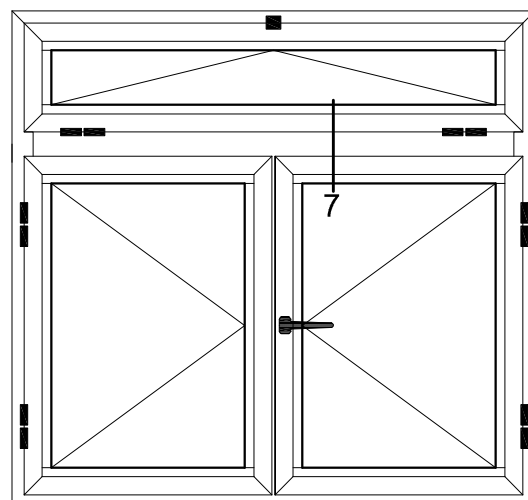
Intersection 6= page D8 Τομή 6= Σελίδα D8



Intersection 5= page D7 Τομή 5= Σελίδα D7

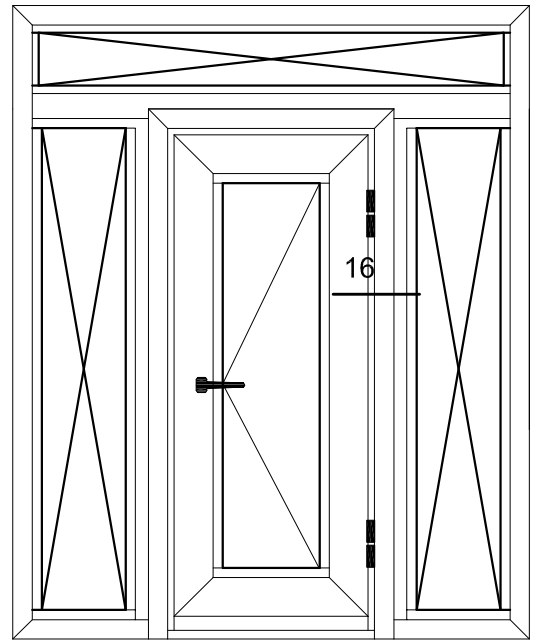
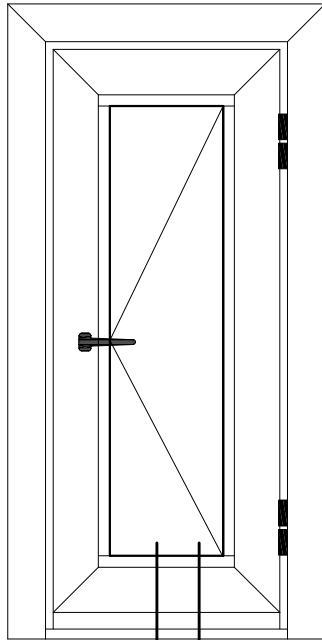
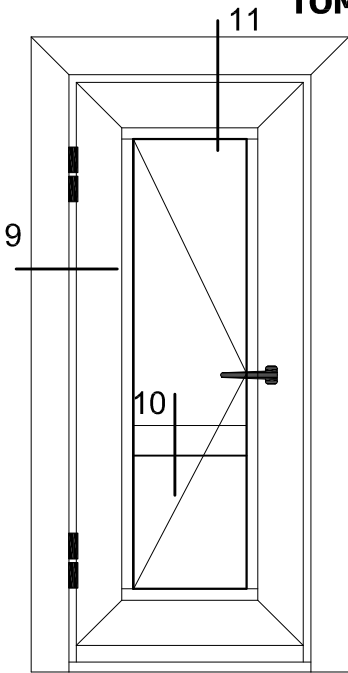


Intersection 8= page D10 Τομή 8= Σελίδα D10



Intersection 7= page D9 Τομή 7= Σελίδα D9

**INTERSECTIONS FOR DOORS AND BALCONY DOORS -
ΤΟΜΕΣ ΓΙΑ ΠΟΡΤΕΣ ΚΑΙ ΜΠΑΛΚΟΝΟΠΟΡΤΕΣ**



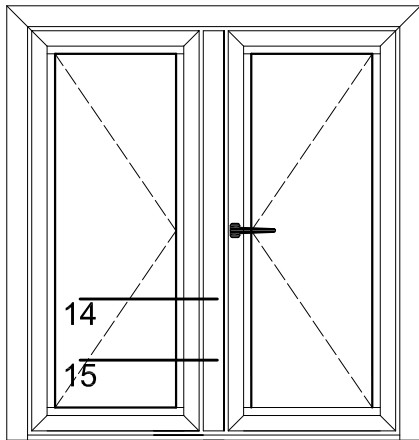
Intersection 9= page D11 Τομή 9= Σελίδα D11

Intersection 10= page D11 Τομή 10= Σελίδα D11 Intersection 12= page D13 Τομή 12= Σελίδα D13

Intersection 11= page D12 Τομή 11= Σελίδα D12 Intersection 13= page D14 Τομή 13= Σελίδα D14

Intersection 16= page D17

Τομή 16= Σελίδα D17

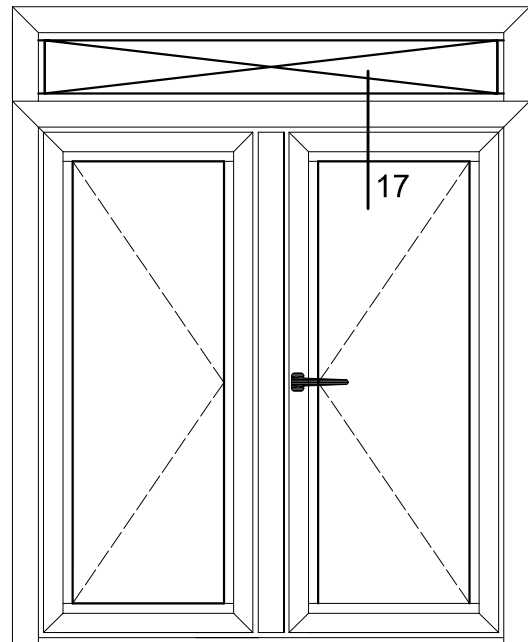


Intersection 14= page D15

Τομή 14= Σελίδα D15

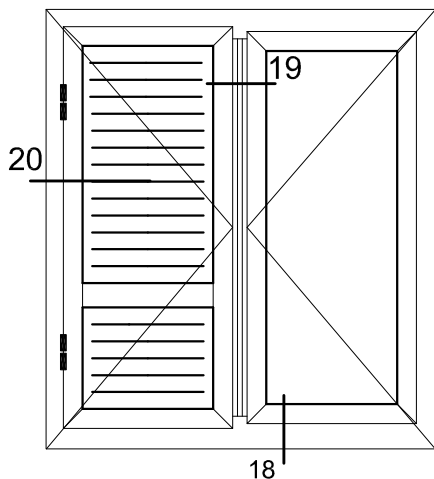
Intersection 15= page D16

Τομή 15= Σελίδα D16



Intersection 17= page D18

Τομή 17= Σελίδα D18



Intersection 18= page D19

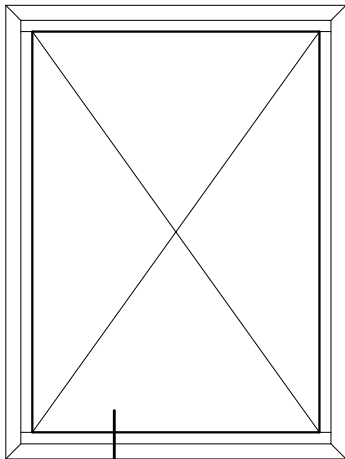
Τομή 18= Σελίδα D19

Intersection 19= page D20

Τομή 19= Σελίδα D20

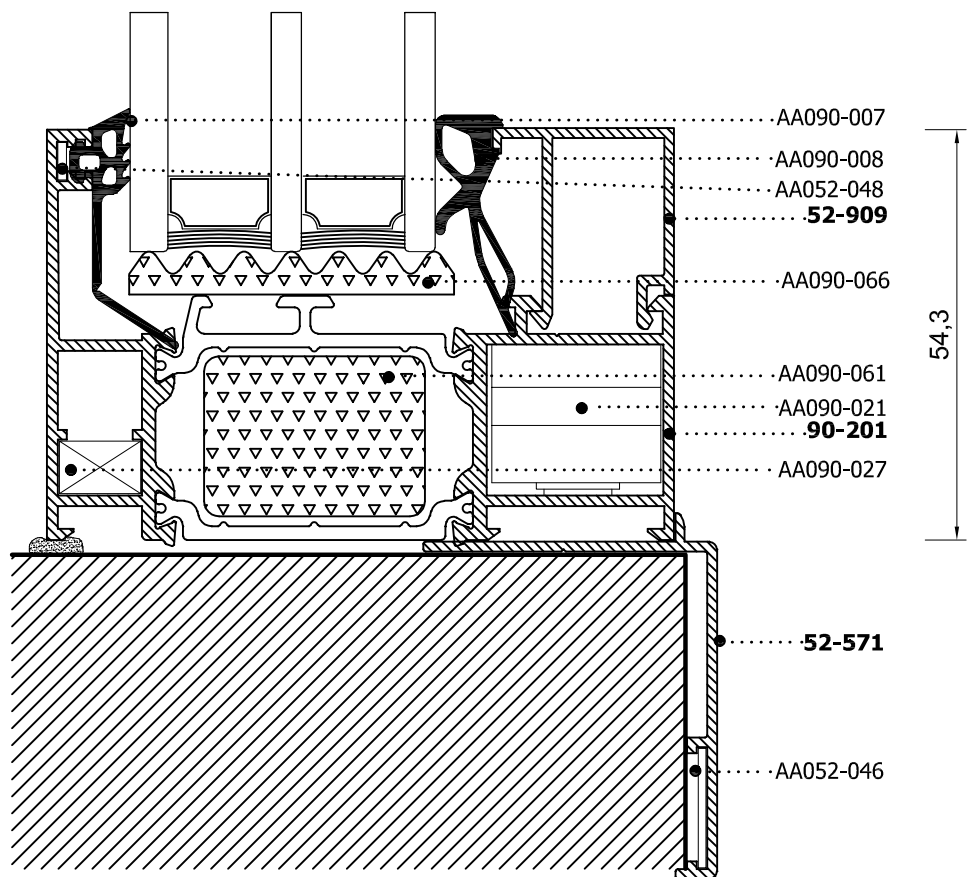
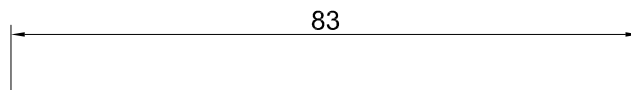
Intersection 20= page D21

Τομή 20= Σελίδα D21



FIXED WINDOW
Σταθερό παράθυρο

1

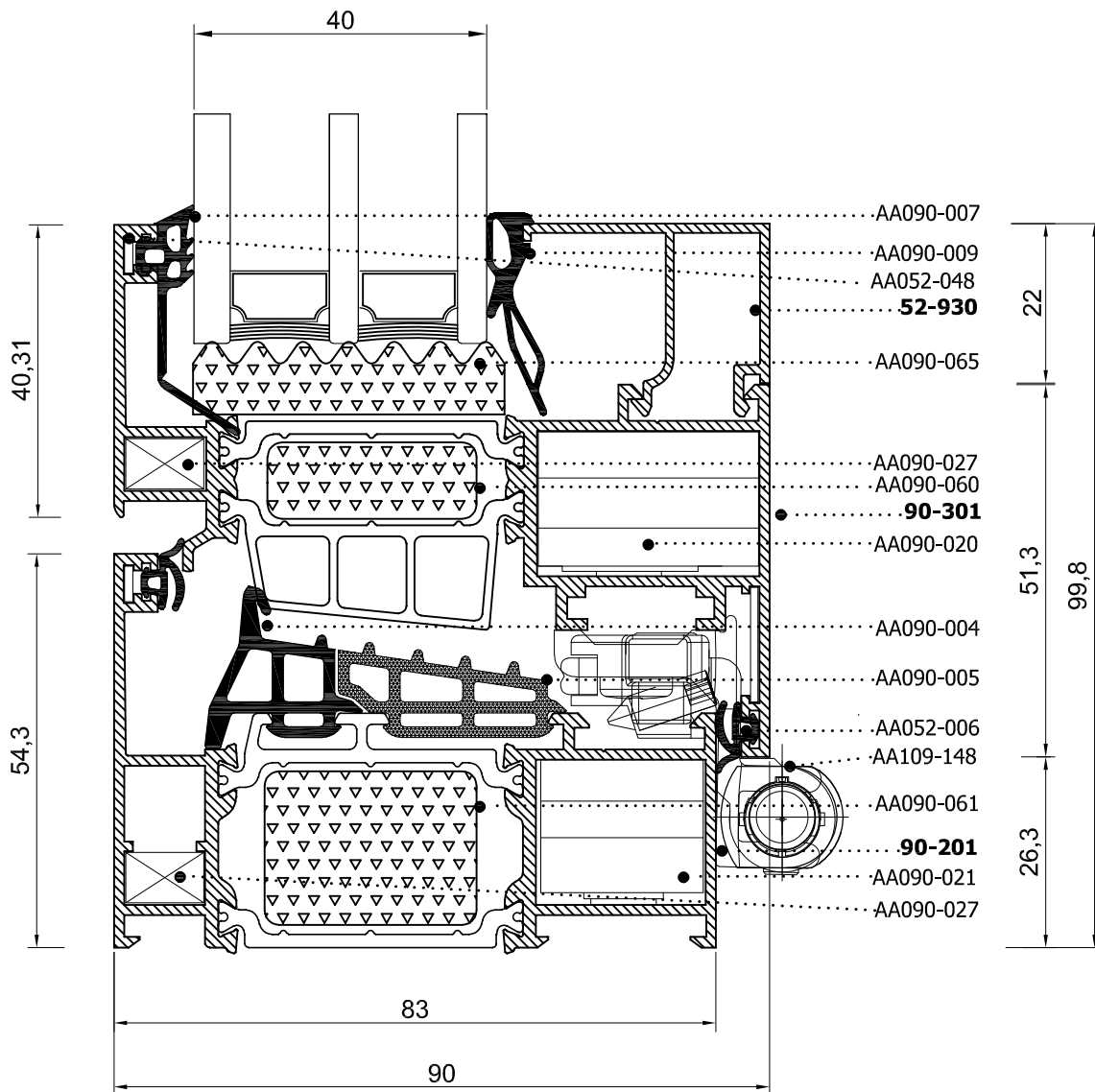
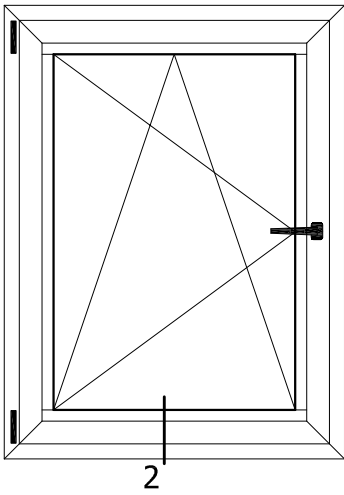


PROFILES SCALE= 1:1

SINGLE LEAF SWING WINDOW

Μονόφυλλο Παράθυρο

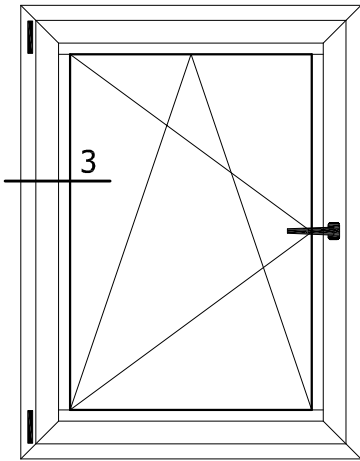
2



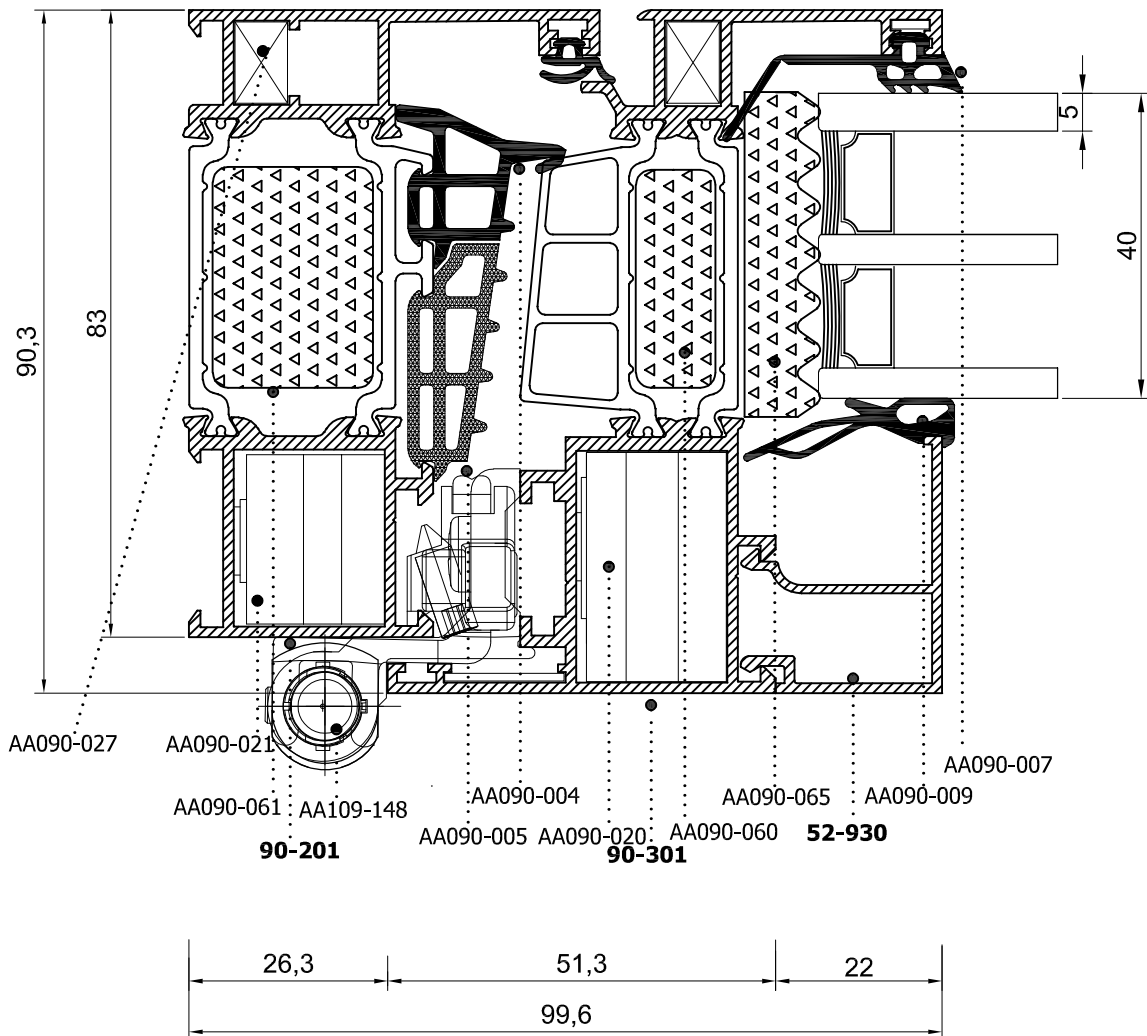
PROFILES SCALE= 1:1

SINGLE LEAF SWING WINDOW

Μονόφυλλο Παράθυρο



3

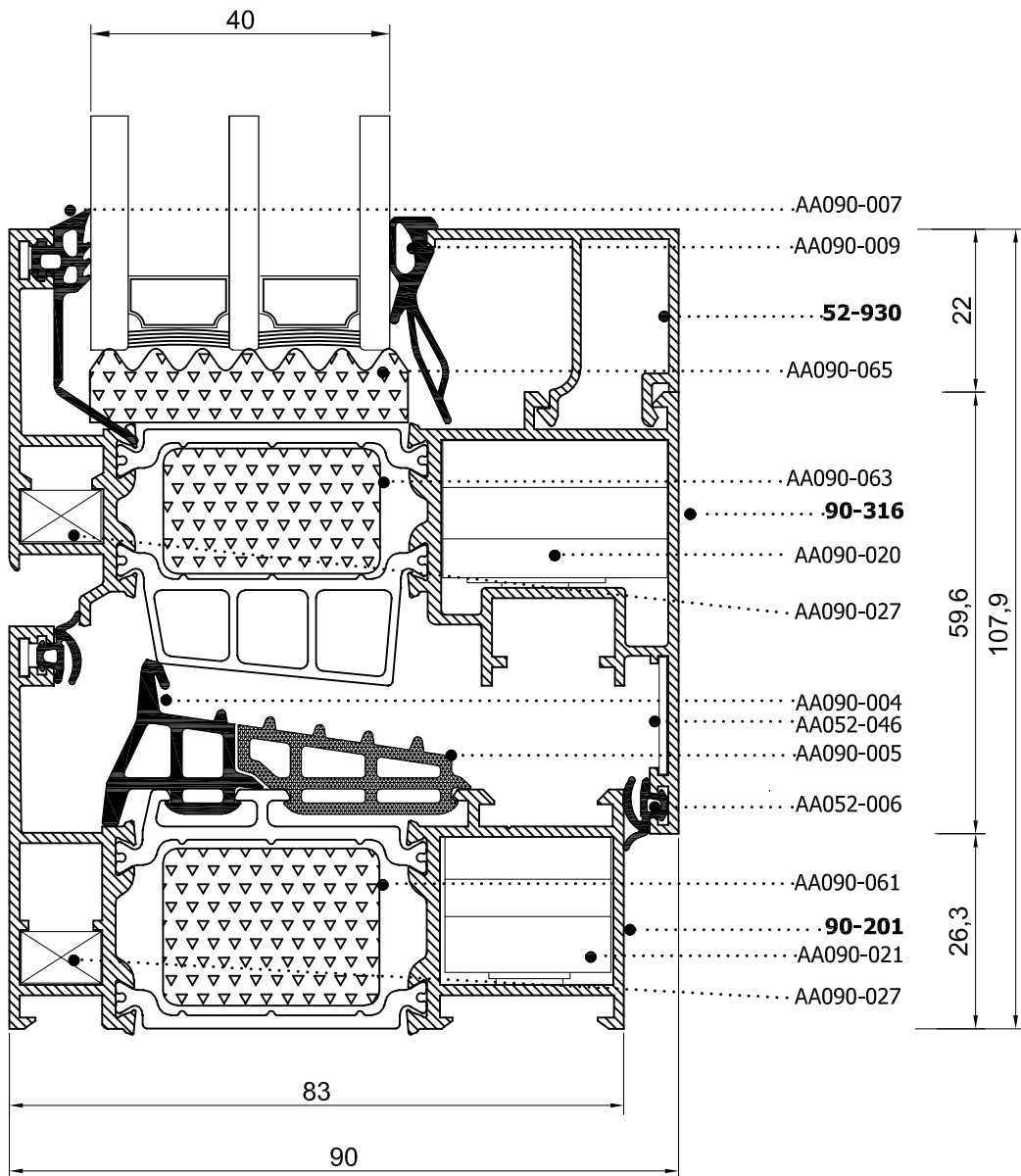
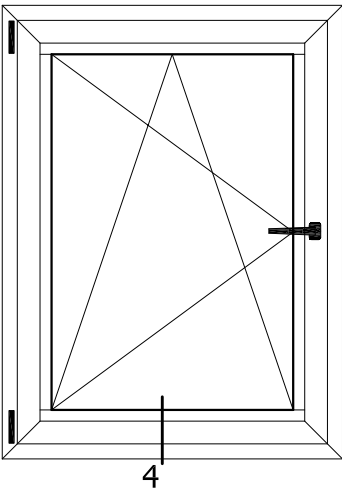


PROFILES SCALE= 1:1

SINGLE LEAF SWING WINDOW WITH PERIMETRIC LOCKING

Μονόφυλλο Παράθυρο με περιμετρικό κλείδωμα

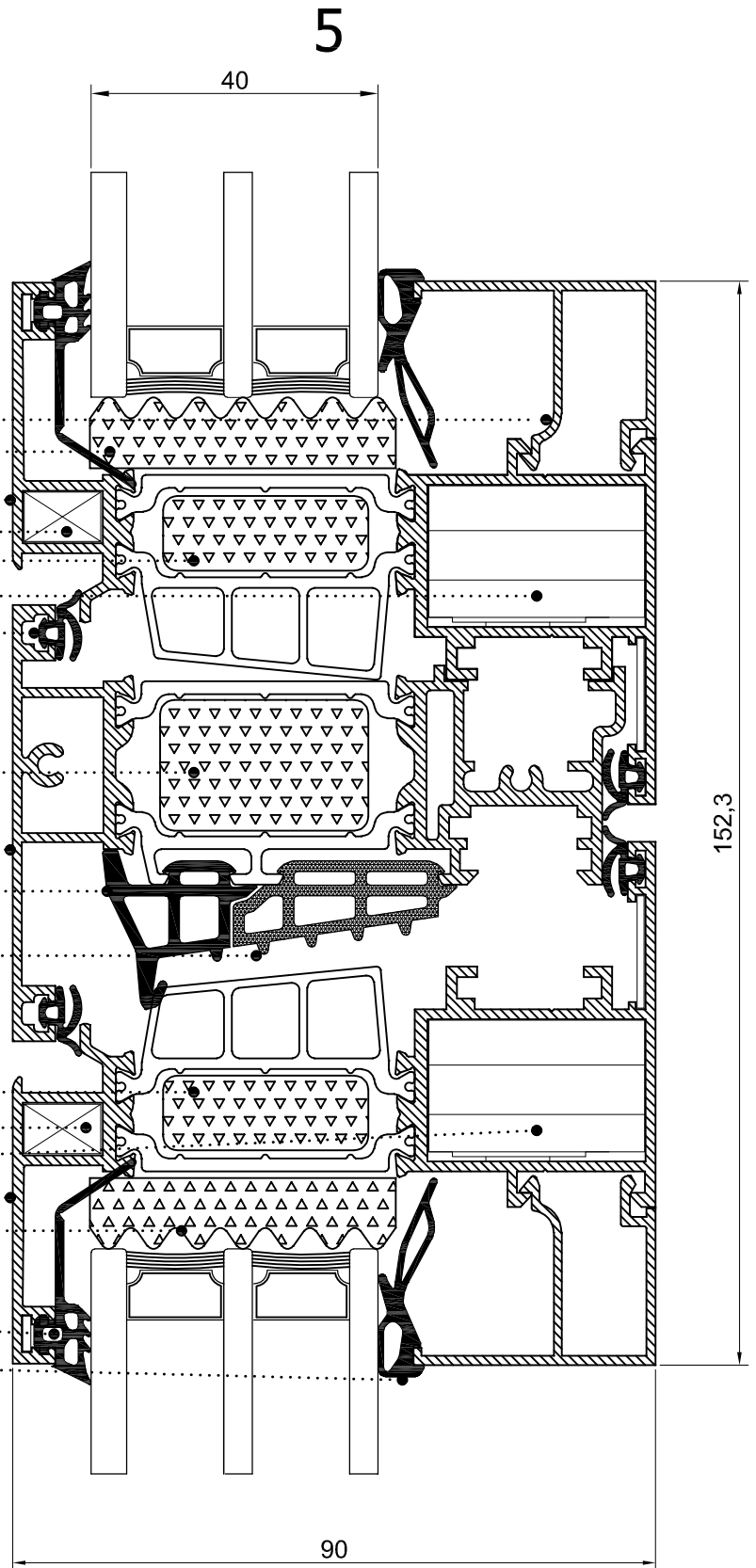
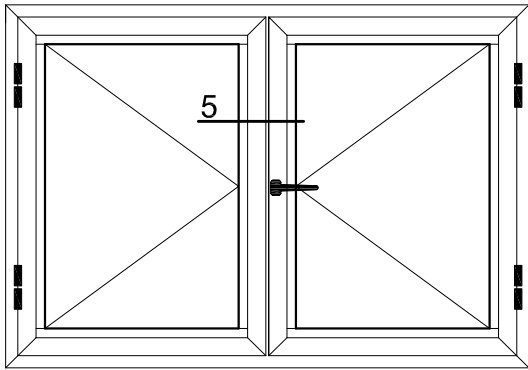
4



PROFILES SCALE= 1:1

DOUBLE LEAF SWING WINDOW

Δίφυλλο παράθυρο



52-930

AA090-065

90-301

AA090-027

AA090-060

AA090-020

AA052-006

AA090-063

90-514

AA090-004

AA090-005

AA090-060

AA090-027

AA090-020

90-301

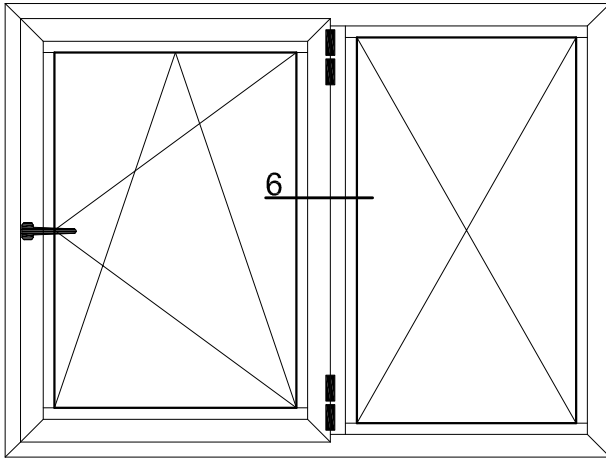
AA090-065

AA090-007

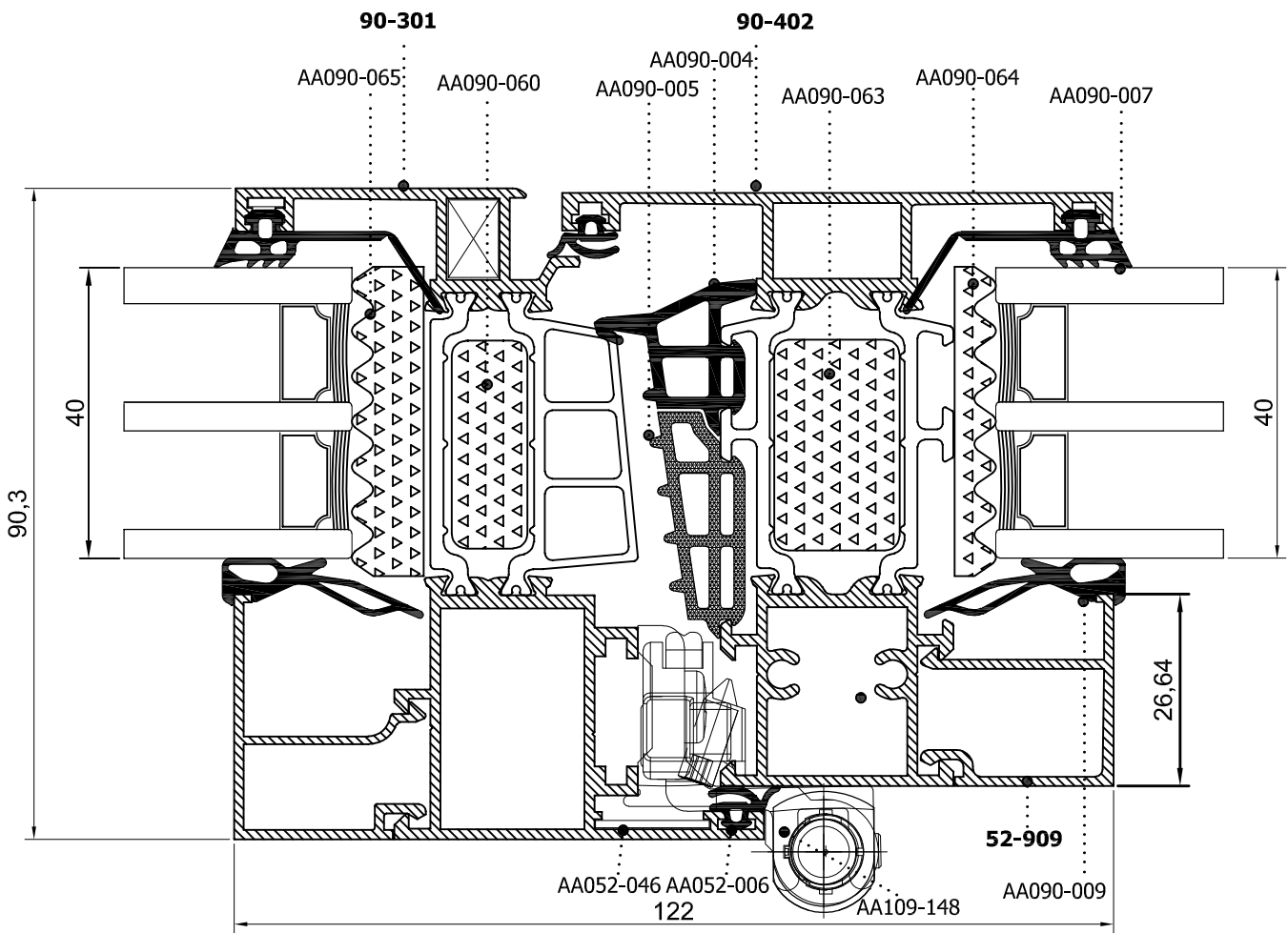
AA090-009

PROFILES SCALE= 1:1

SINGLE LEAF SWING WINDOW AND FIXED
 Παράθυρο ανοιγόμενο και σταθερό

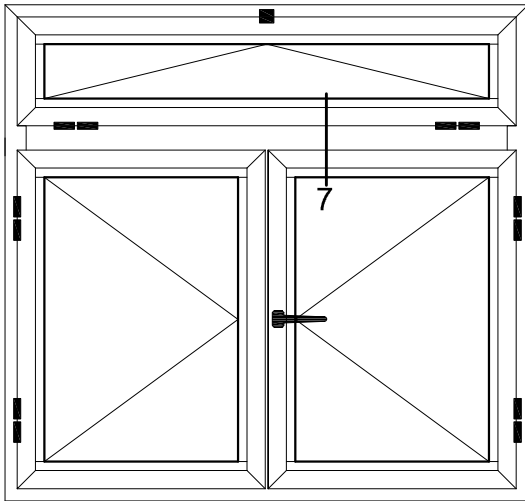


6



PROFILES SCALE= 1:1

**DOUBLE LEAF SWING WINDOW
WITH ATTIC WINDOW**
Δίφυλλο παράθυρο με φεγγίτη



AA090-007

90-301

AA090-065

AA090-027

AA090-060

AA090-020

7

AA113-072

AA090-063

90-402

AA090-004

AA090-005

AA052-048

AA052-006

AA090-020

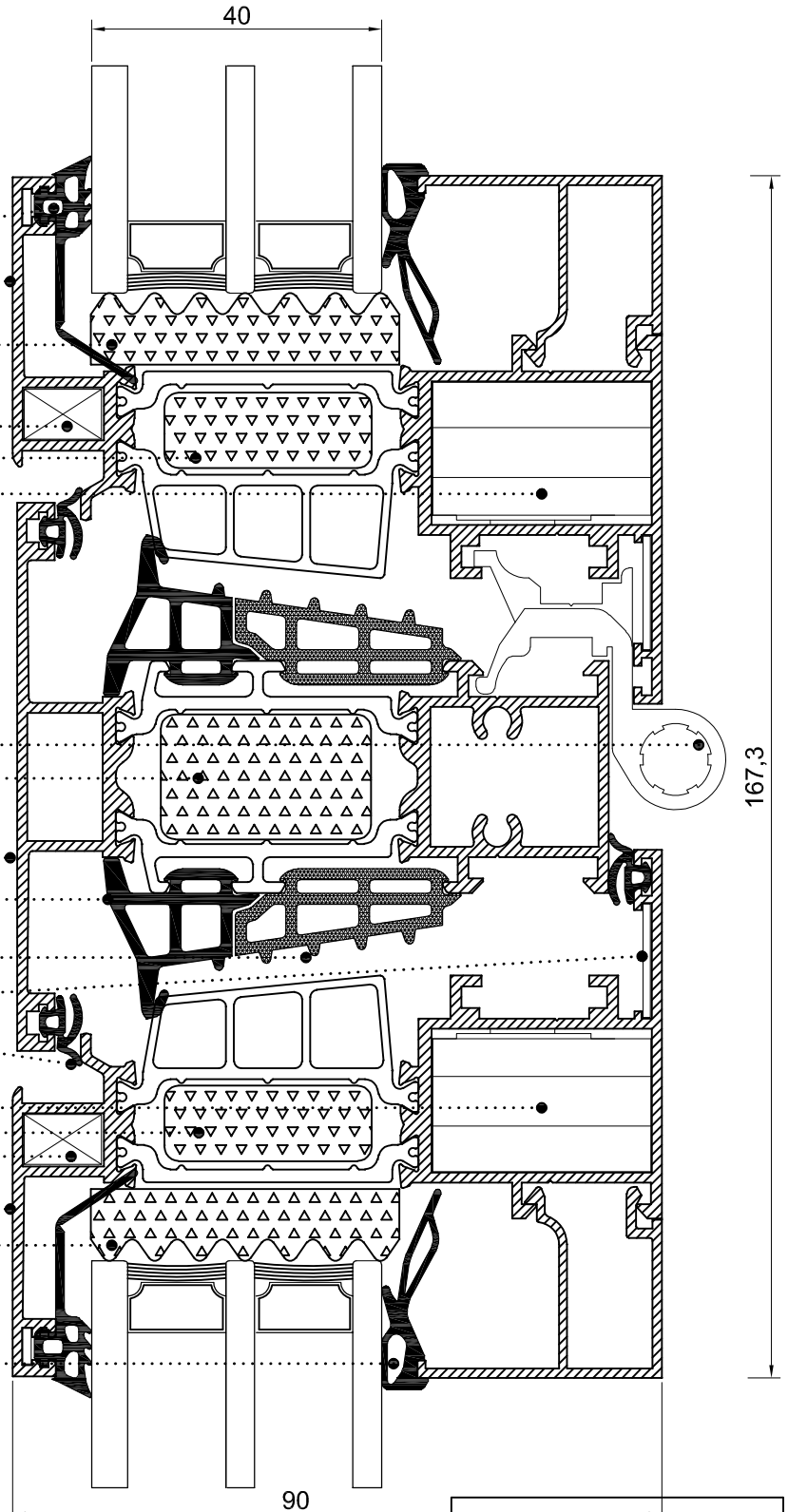
AA090-060

AA090-027

90-301

AA090-065

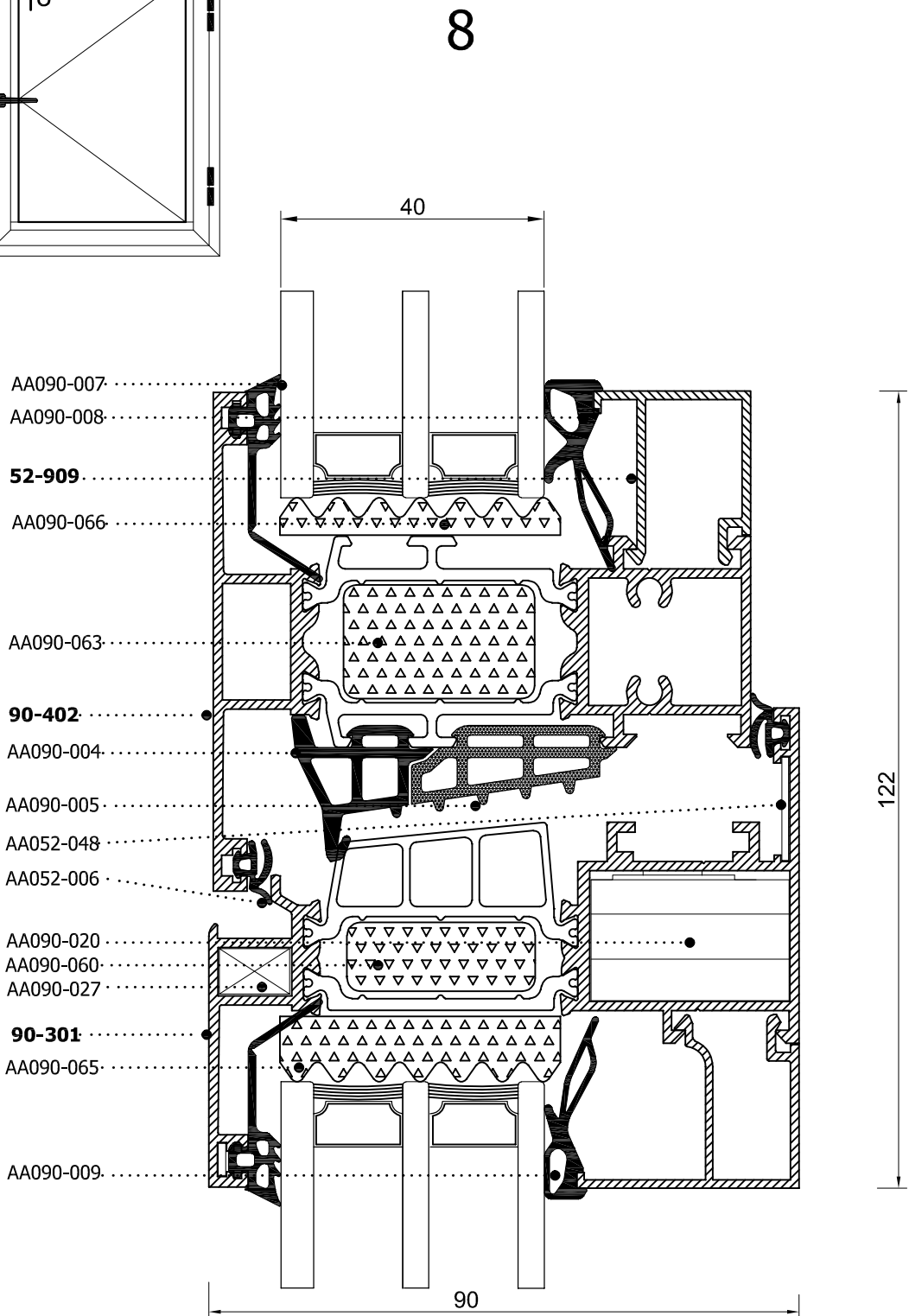
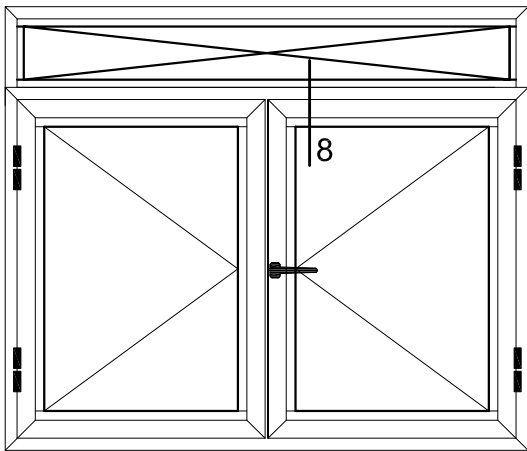
AA090-009



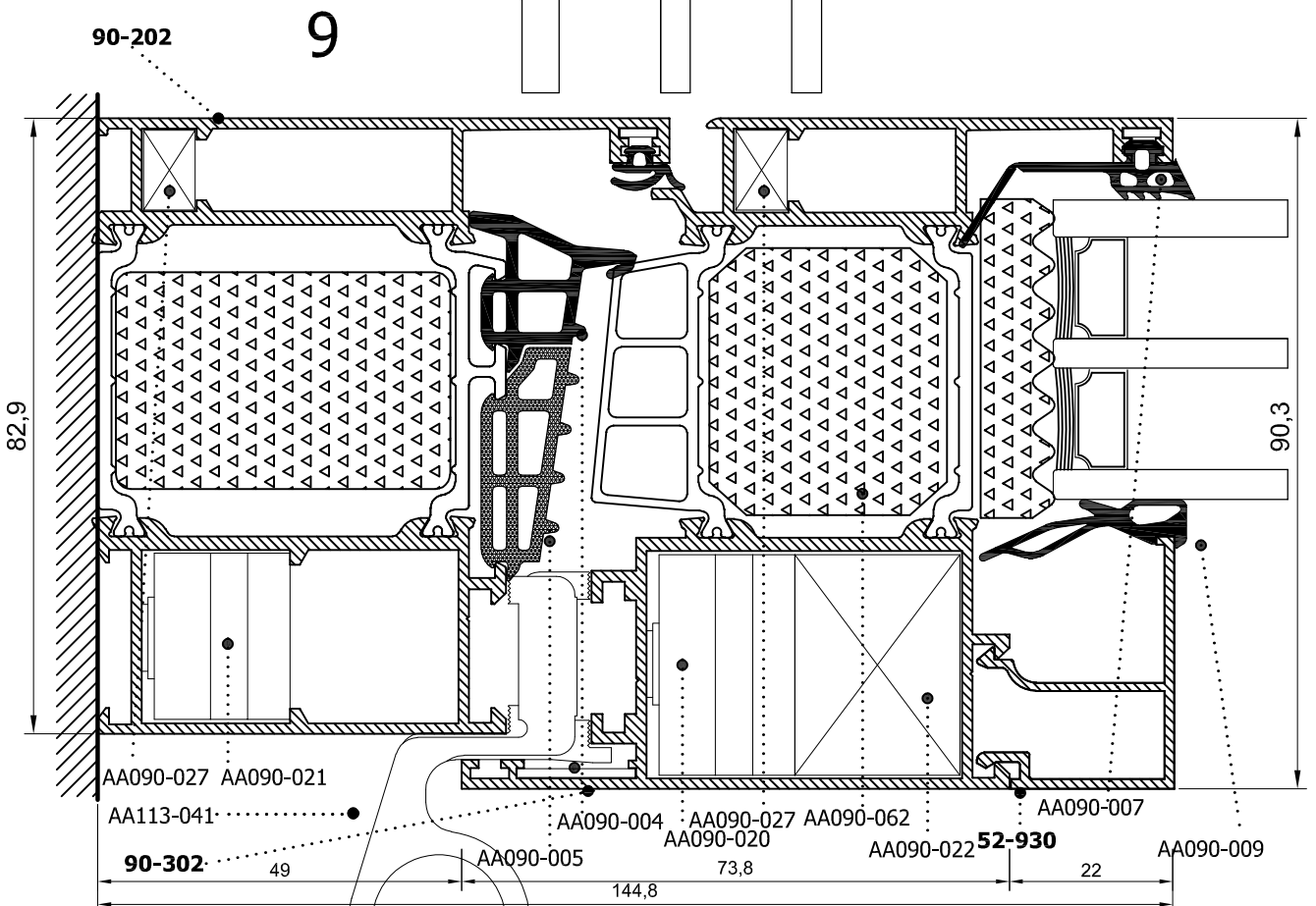
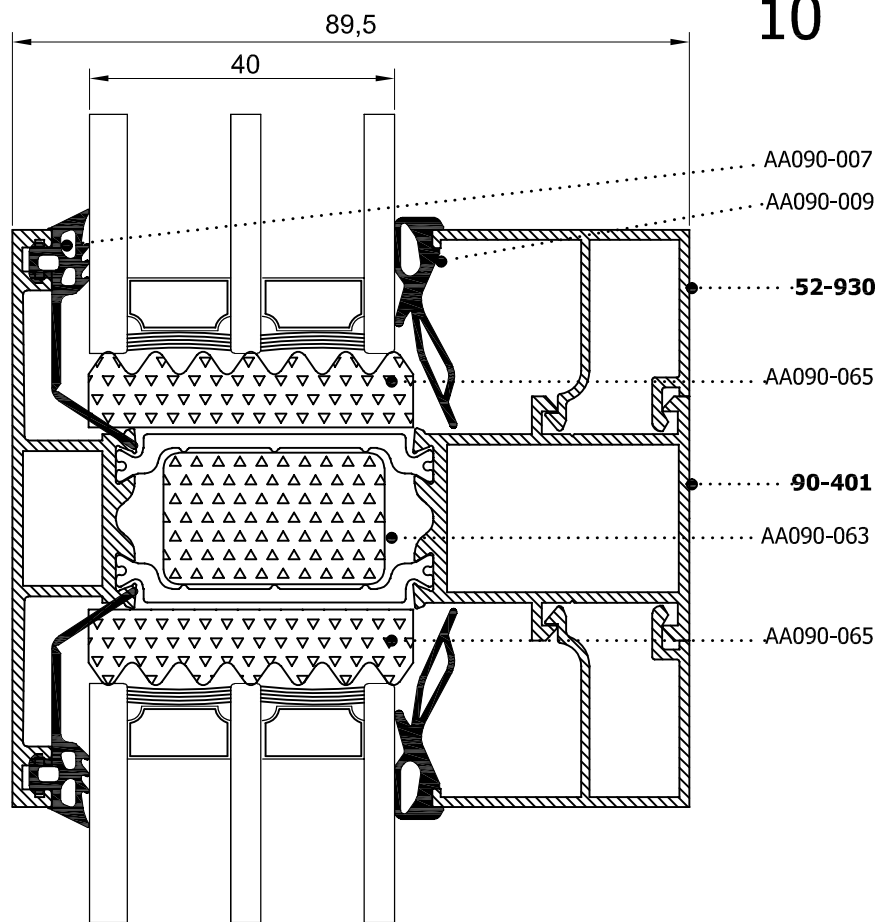
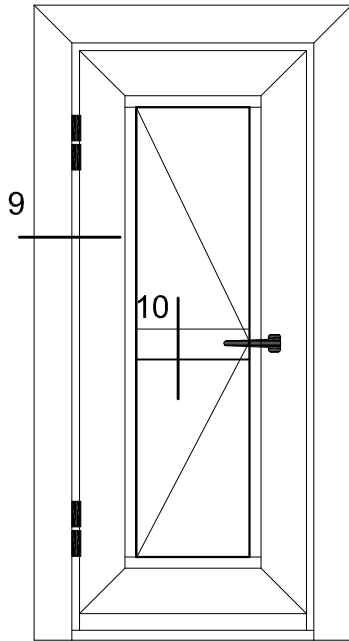
PROFILES SCALE= 1:1

DOUBLE LEAF OPENING WINDOW WITH FIXED ON THE TOP

Δίφυλλο Ανοιγόμενο με σταθερό από πάνω



SINGLE LEAF DOOR OPENING INSIDE
 Μονόφυλλη Πόρτα Ανοιγόμενη προς τα μέσα

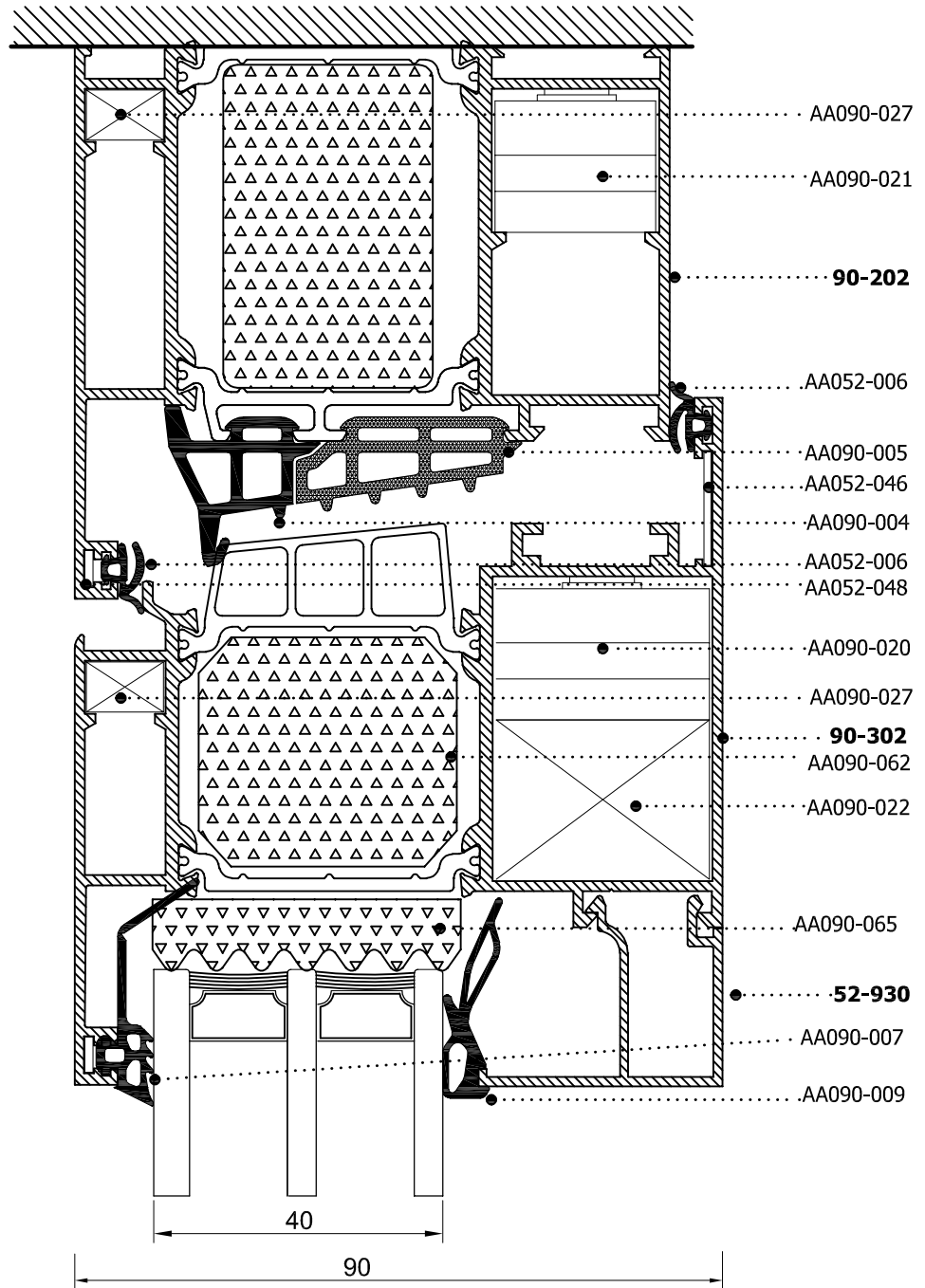
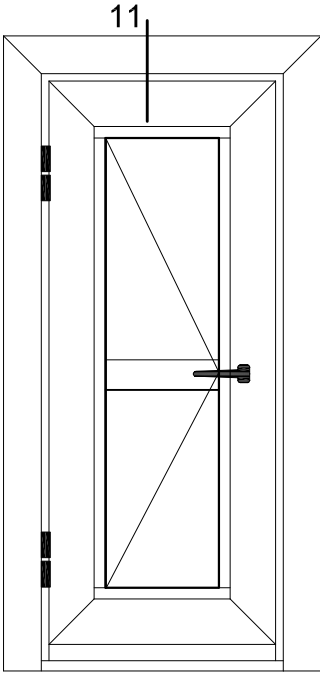


PROFILES SCALE= 1:1

SINGLE LEAF DOOR OPENING INSIDE

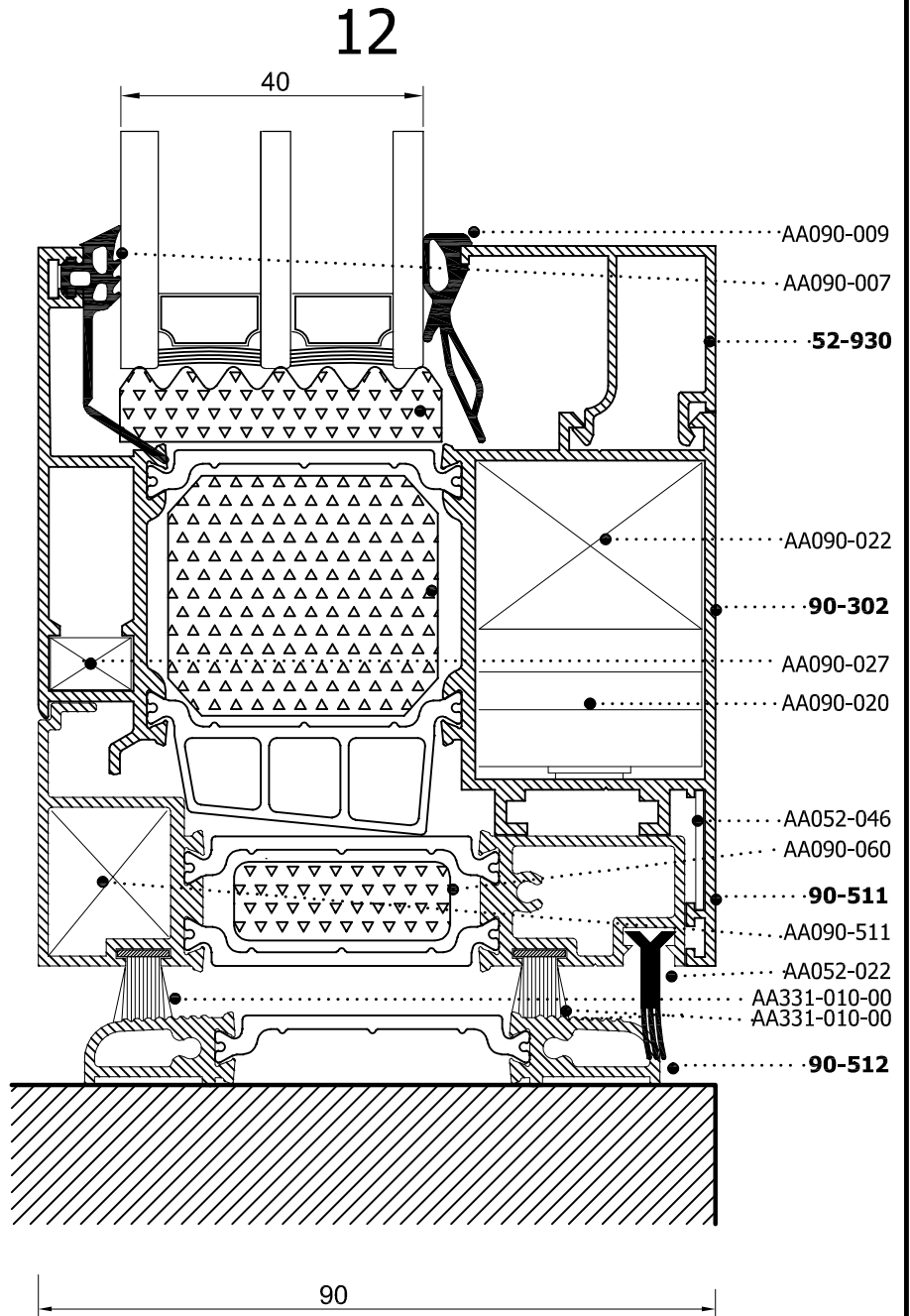
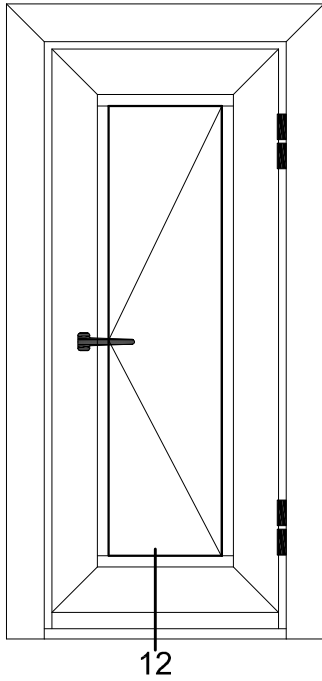
Μονόφυλλη Πόρτα Ανοιγόμενη προς τα μέσα

11



PROFILES SCALE= 1:1

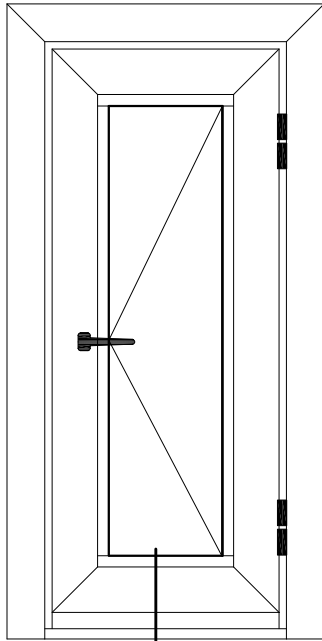
SINGLE LEAF DOOR OPENING INSIDE
 Μονόφυλλη Πόρτα Ανοιγόμενη προς τα μέσα



PROFILES SCALE= 1:1

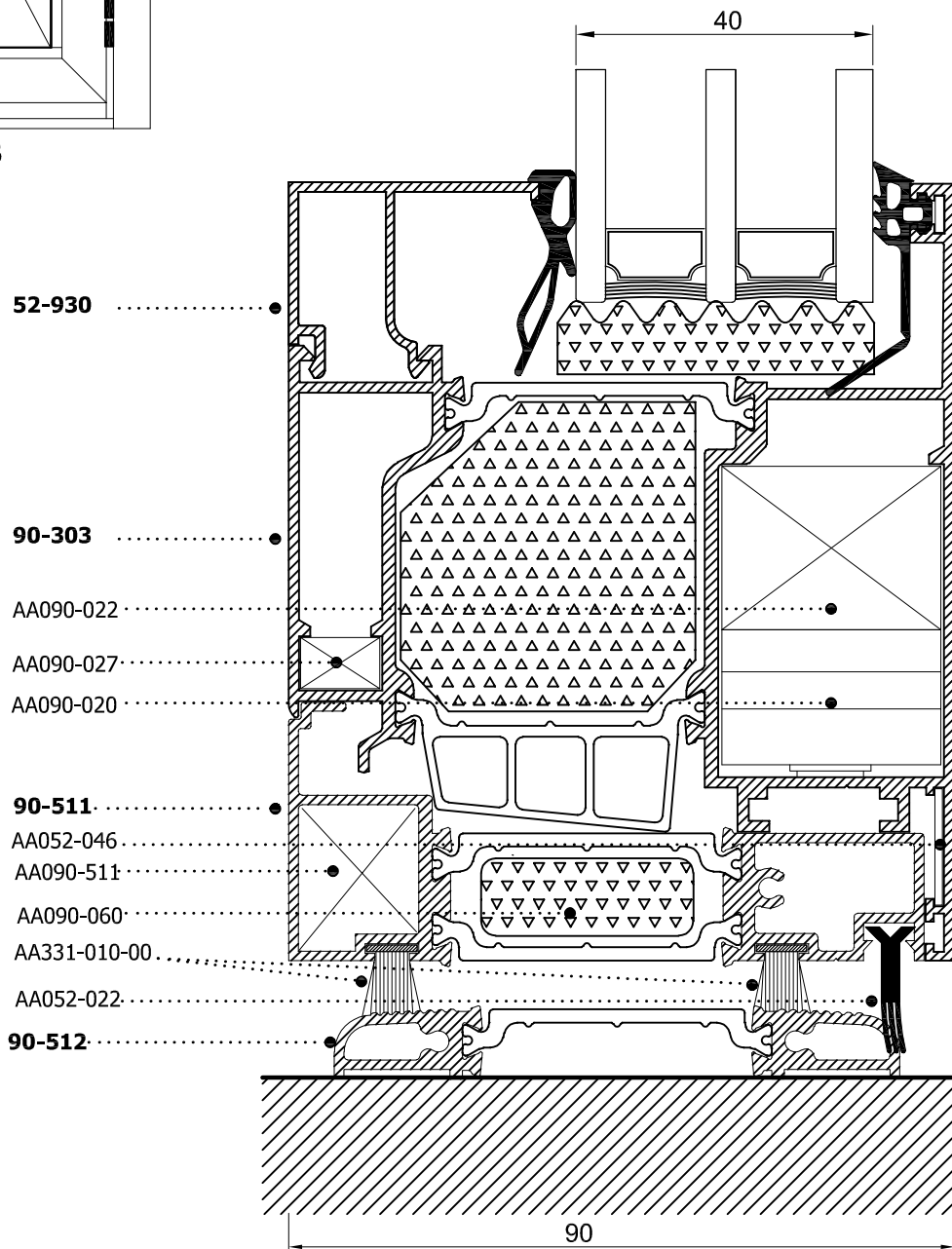
SINGLE LEAF DOOR OPENING OUTSIDE

Μονόφυλλη Πόρτα Ανοιγόμενη προς τα έξω



13

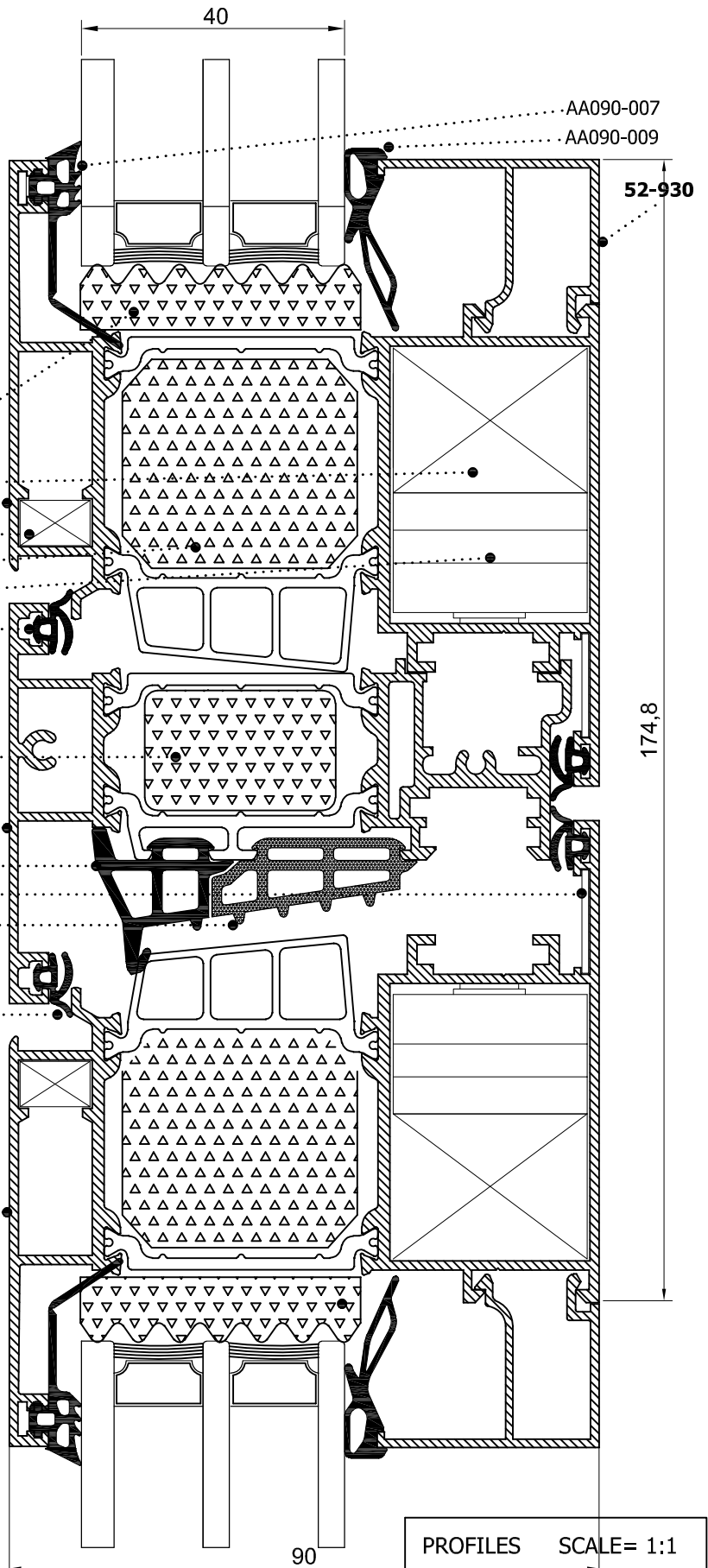
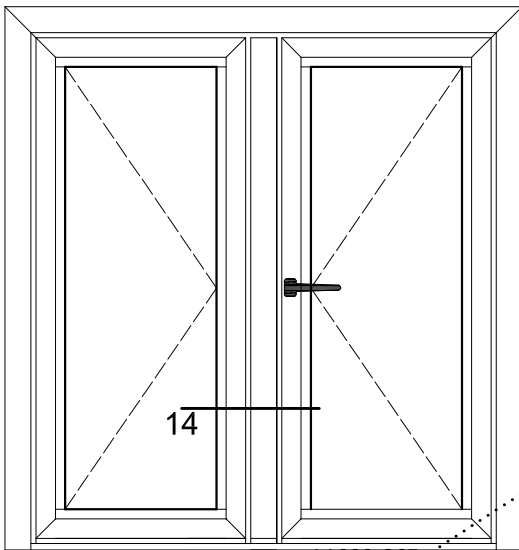
13



PROFILES SCALE= 1:1

DOUBLE LEAF DOOR OPENING INSIDE
 Δίφυλλη πόρτα ανοιγόμενη προς τα μέσα

14



- AA090-065
- AA090-022
- 90-302**
- AA090-027
- AA090-062
- AA090-020
- AA052-006

- AA090-063
- 90-514**
- AA090-004
- AA052-046
- AA090-005

- AA052-006
- 90-302**

- AA090-007
- AA090-009

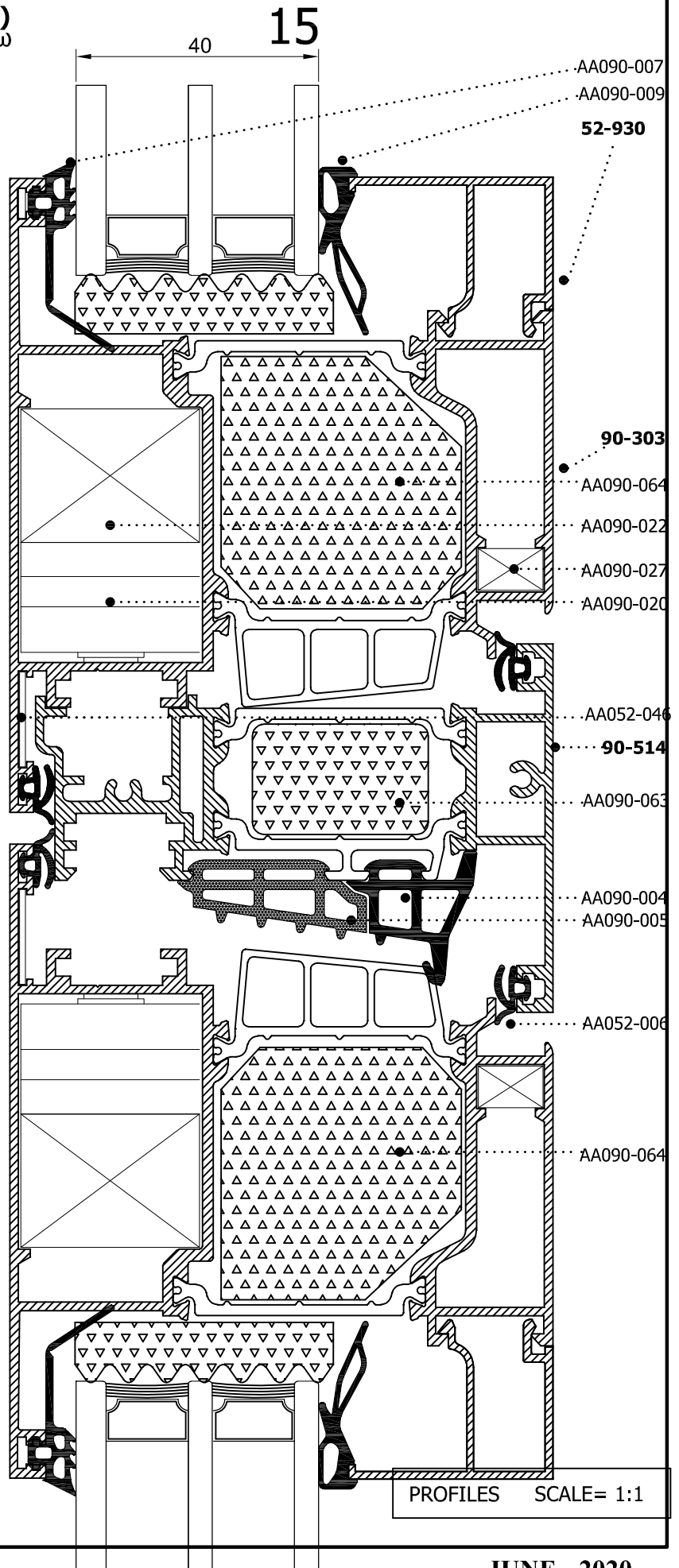
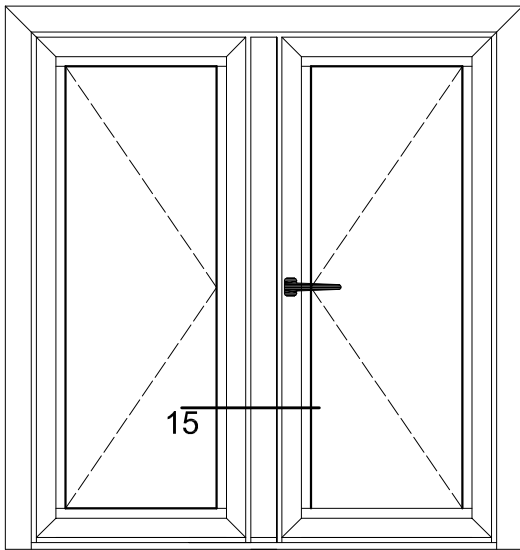
52-930

174,8

90

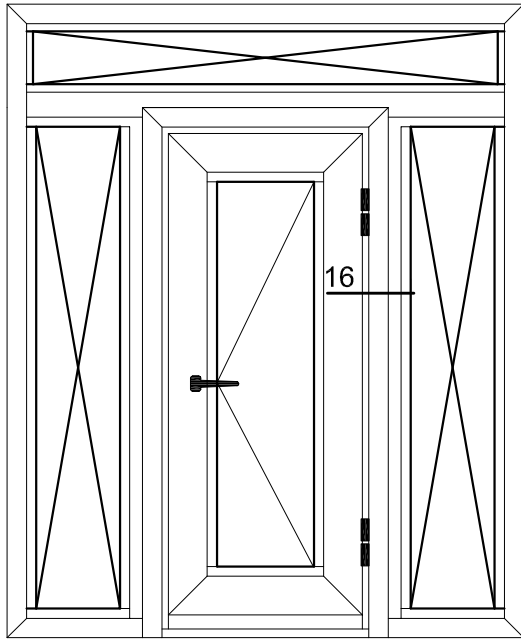
PROFILES SCALE= 1:1

DOUBLE LEAF DOOR (SWING OUT)
Δίφυλλη πόρτα ανοιγόμενη προς τα έξω

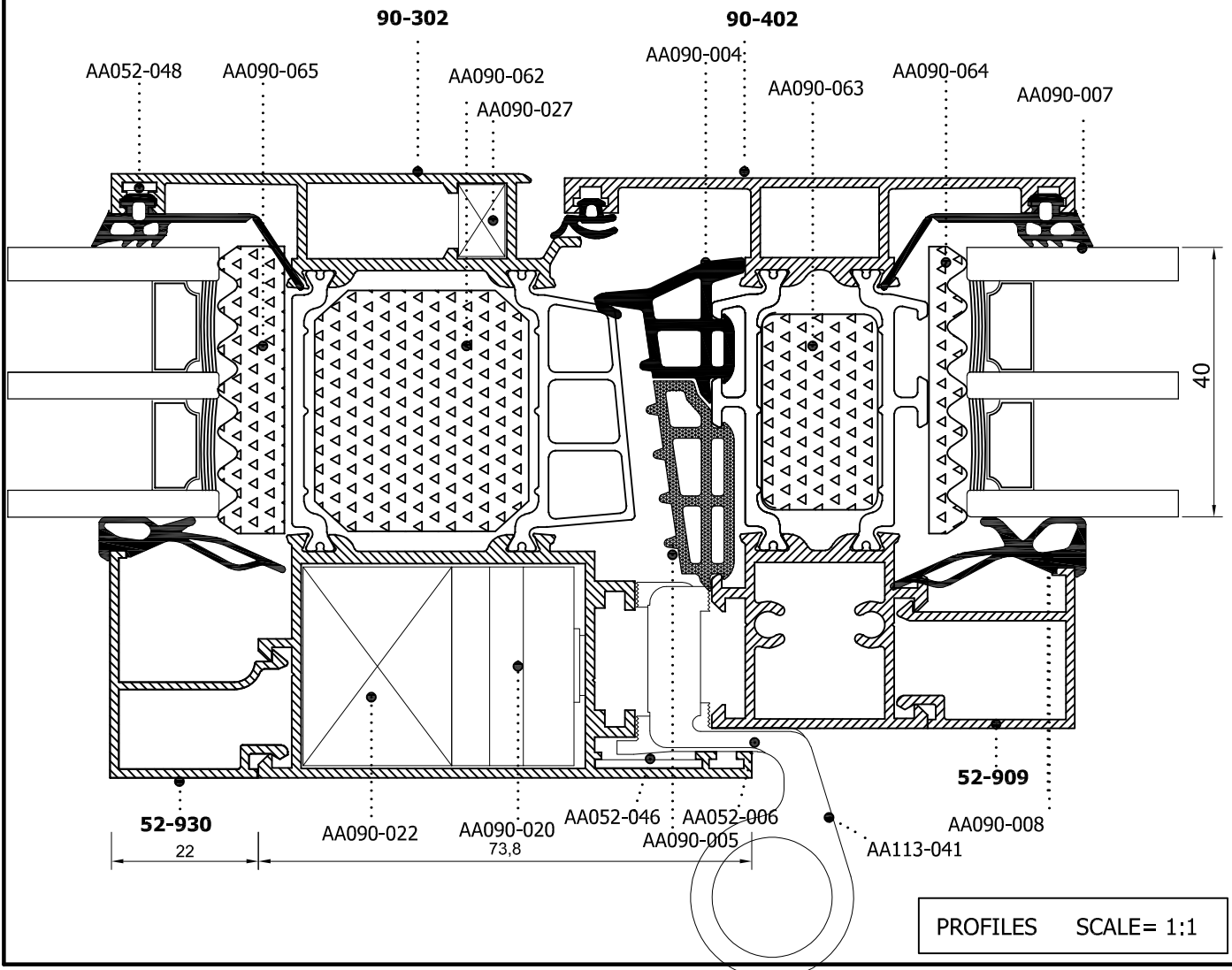


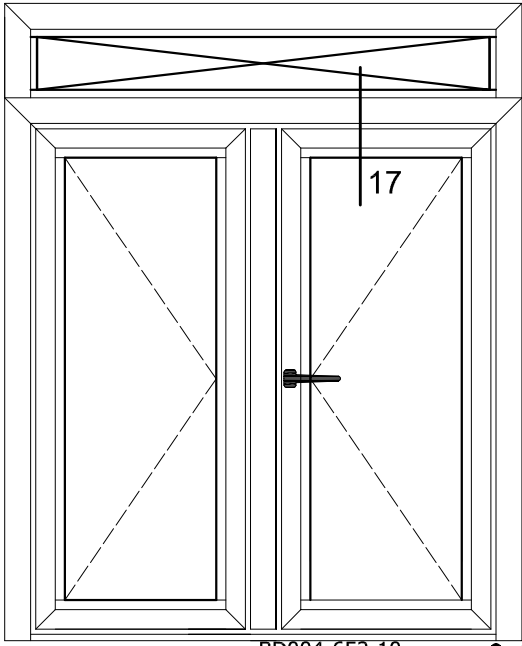
SINGLE LEAF DOOR OPENING WITH FIXED WINDOWS

Μονόφυλλη Πόρτα Ανοιγόμενη με σταθερά

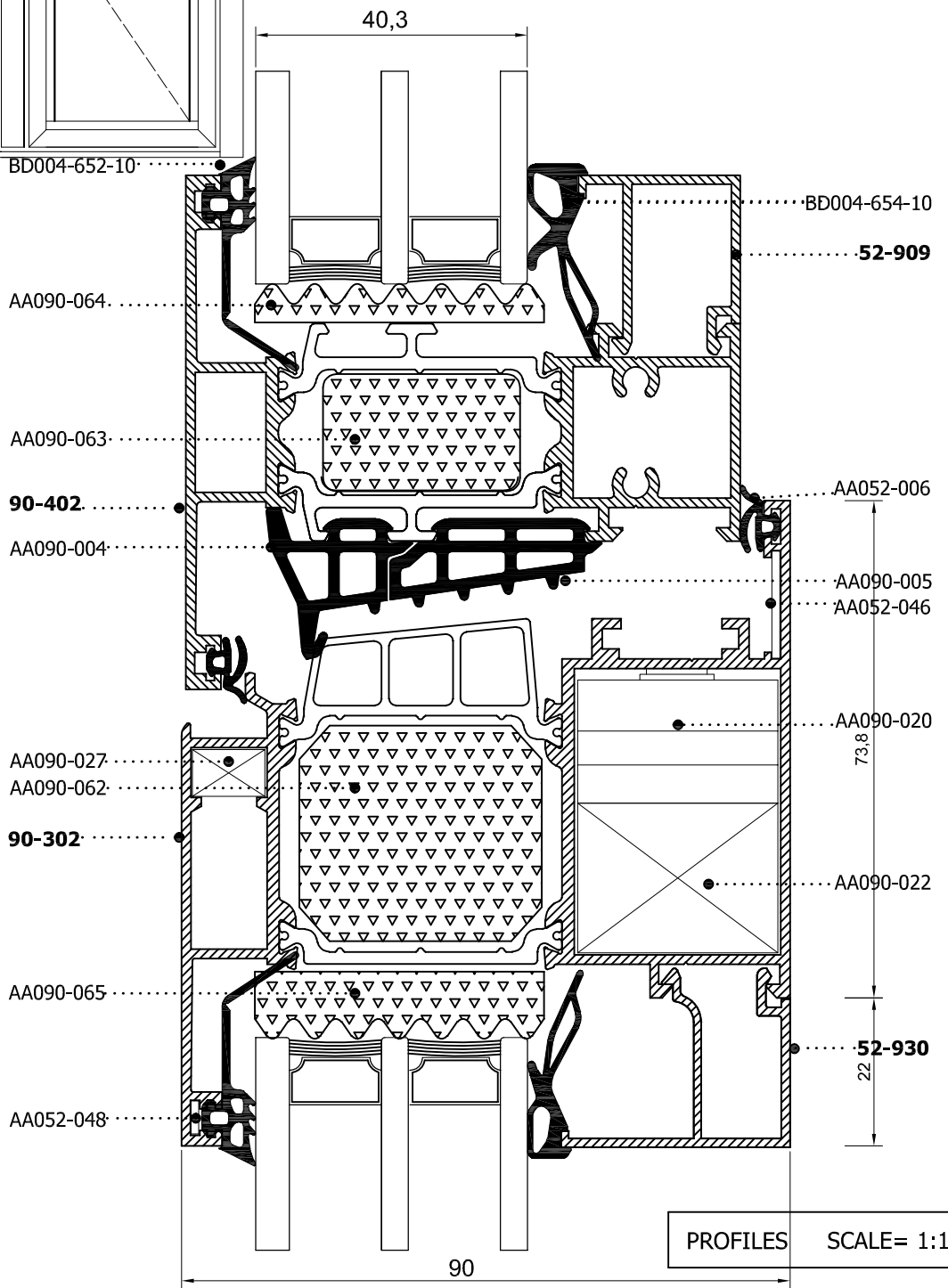


16



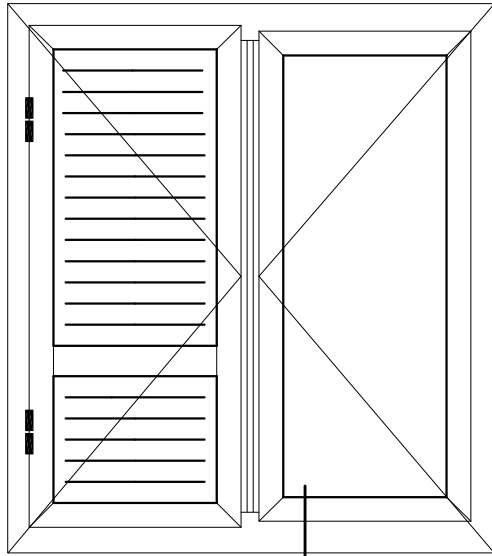


17



DOUBLE LEAF FOR GLASS, MOSQUITO SCREEN AND SHUTTERS

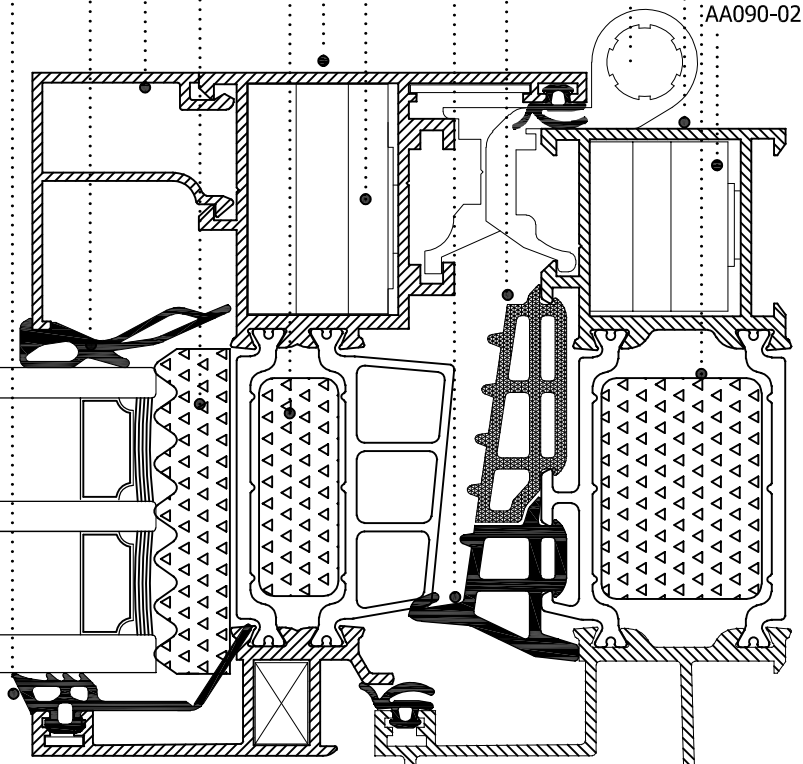
Δίφυλλο για τζάμι, σίτα, παντζούρι



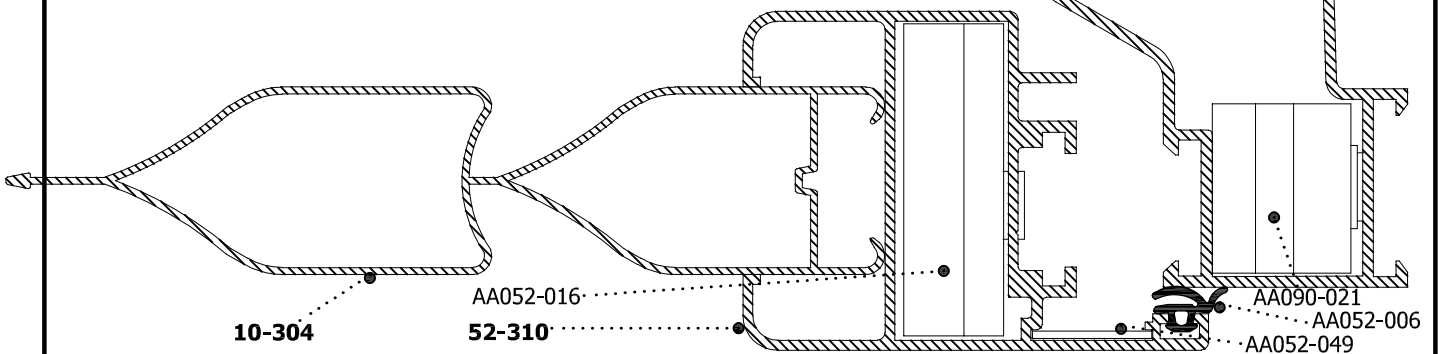
18

40

- 52-930
- 90-301
- 90-203
- AA090-009
- AA090-060
- AA090-020
- AA090-005
- AA090-007
- AA090-065
- AA090-004
- AA113-072
- AA090-061
- AA090-021



18



10-304

AA052-016

52-310

AA090-021

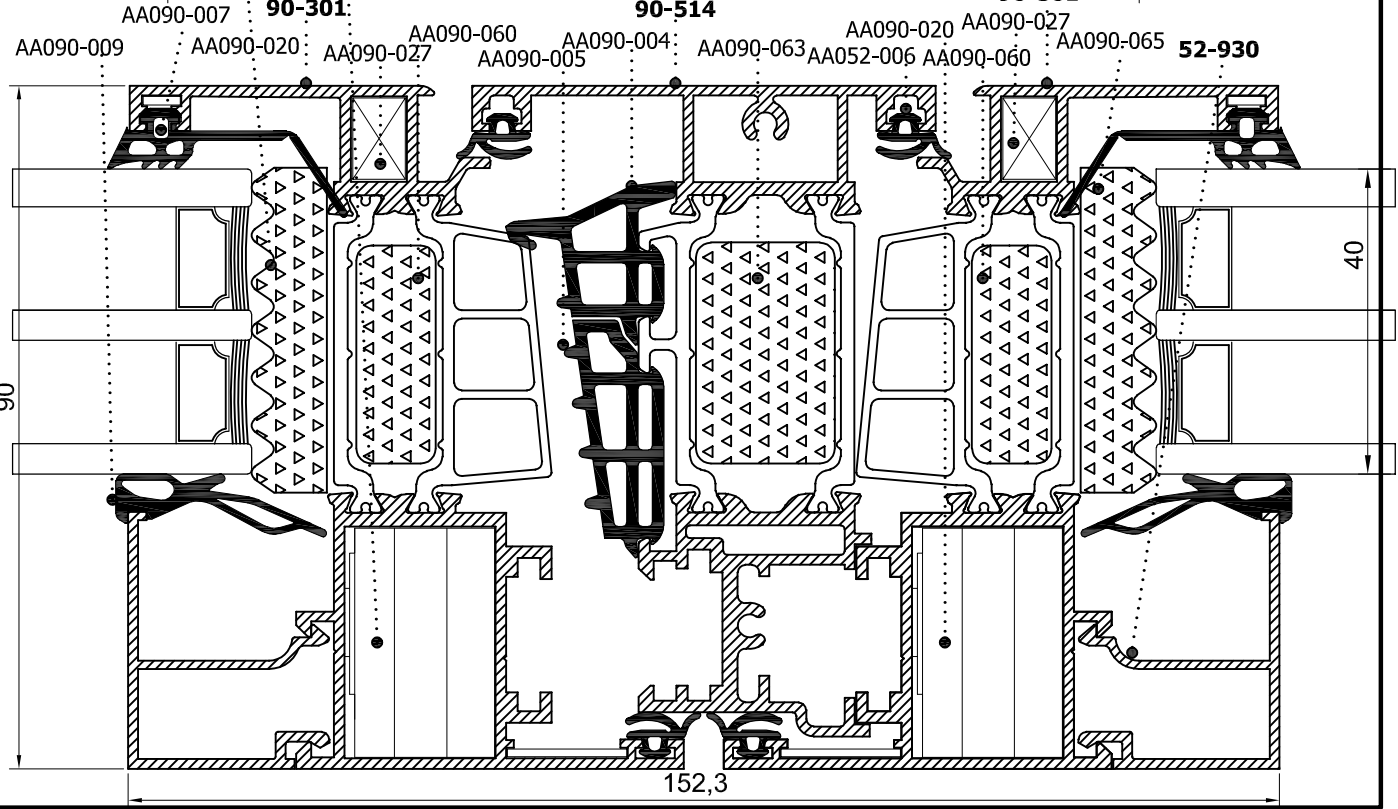
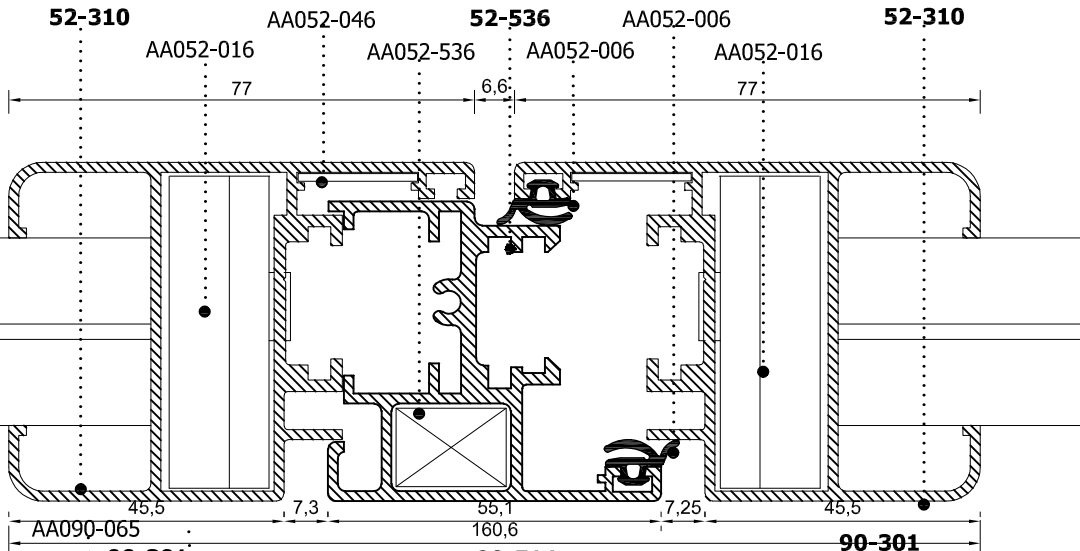
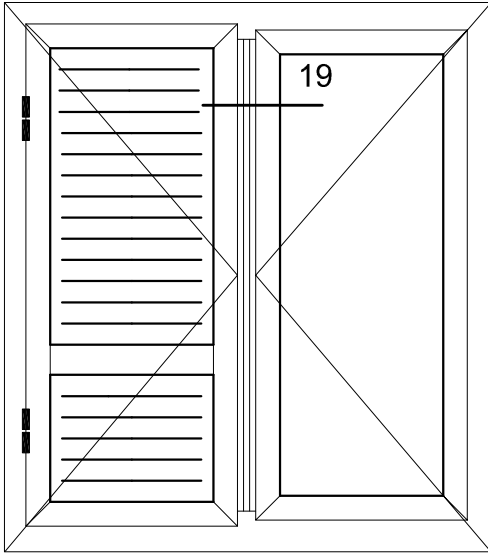
AA052-006

AA052-049

DOUBLE LEAF FOR GLASS, MOSQUITO SCREEN AND SHUTTERS

Δίφυλλο για τζάμι, σίτα, παντζούρι

19



DOUBLE LEAF FOR GLASS, MOSQUITO SCREEN AND SHUTTERS

Δίφυλλο για τζάμι, σίτα, παντζούρι

52-930

90-301

AA090-020 AA090-005

90-203

AA090-009

AA090-060

AA090-004

AA113-072

AA090-061

AA090-007

AA090-065

AA090-021

20

20

10-304

AA052-012

AA052-046

52-326

AA090-021

AA052-006

AA112-001

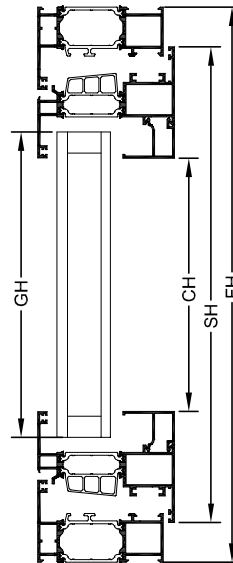
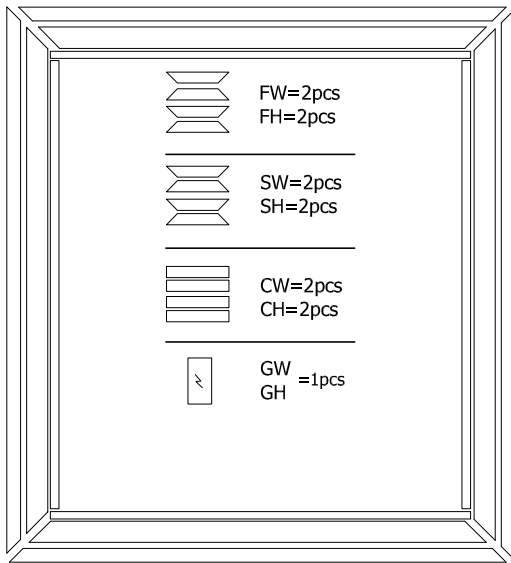
SECTION

ΕΝΟΤΗΤΑ Ε

• Cutting Analysis

• Κοπές

1) SINGLE SWING WINDOW
Μονό παράθυρο



WIDTH OF FRAME="FW"
ΠΛΑΤΟΣ ΚΑΣΑΣ="FW"

HEIGHT OF FRAME="FH"
ΥΨΟΣ ΚΑΣΑΣ="FH"

WIDTH OF SASH ="SW"
ΠΛΑΤΟΣ ΦΥΛΛΟΥ="SW"

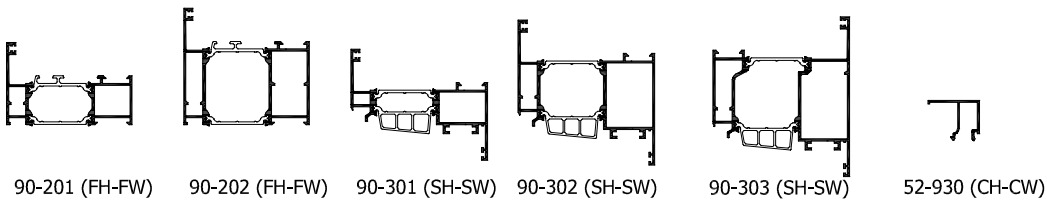
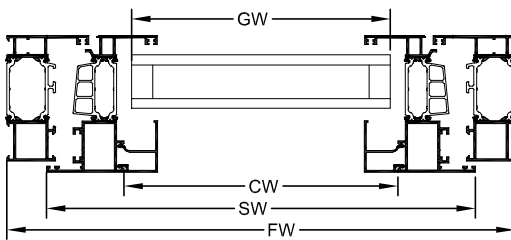
HEIGHT OF SASH="SH"
ΥΨΟΣ ΦΥΛΛΟΥ="SH"

CLIP HEIGHT="CH"
ΥΨΟΣ ΠΗΧΑΚΙΟΥ="CH"

CLIP WIDTH="CW"
ΠΛΑΤΟΣ ΠΗΧΑΚΙΟΥ="CW"

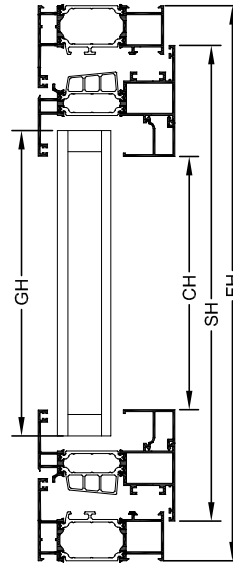
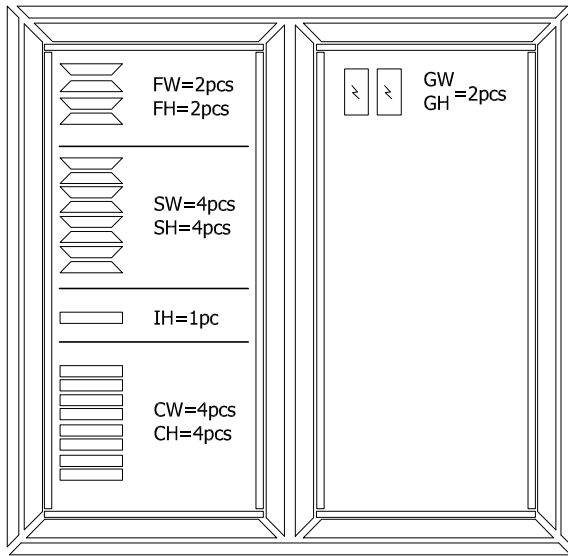
WIDTH OF GLASS="GW"
ΠΛΑΤΟΣ ΤΖΑΜΙΩΝ="GW"

HEIGHT OF GLASS="GH"
ΥΨΟΣ ΤΖΑΜΙΩΝ="GH"



Frame/Κάσα	90-201				90-202							
	Sash	Φύλλο	Clip	Πηχάκι	Glass	Τζάμι	Sash	Φύλλο	Clip	Πηχάκι	Glass	Τζάμι
90-301	SH=	FH-52.6	CH=	FH-199.6	GH=	FH-165.2	SH=	FH-98	CH=	FH-245	GH=	FH-210.6
	SW=	FW-52.6	CW=	FW-155.2	GW=	FW-165.2	SW=	FW-98	CW=	FW-200.6	GW=	FW-210.6
90-302	SH=	FH-52.6	CH=	FH-244.6	GH=	FH-210.2	SH=	FH-98	CH=	FH-290	GH=	FH-255.6
	SW=	FW-52.6	CW=	FW-200.2	GW=	FW-210.2	SW=	FW-98	CW=	FW-245.6	GW=	FW-255.6
90-303	SH=	FH-52.6	CH=	FH-264	GH=	FH-229.5	SH=	FH-98	CH=	FH-309	GH=	FH-275
	SW=	FW-52.6	CW=	FW-219.5	GW=	FW-229.5	SW=	FW-98	CW=	FW-265	GW=	FW-275

2) DOUBLE LEAF SWING WINDOW
Δίφυλλο παράθυρο



WIDTH OF FRAME="FW"
ΠΛΑΤΟΣ ΚΑΣΑΣ="FW"

HEIGHT OF FRAME="FH"
ΥΨΟΣ ΚΑΣΑΣ="FH"

WIDTH OF SASH ="SW"
ΠΛΑΤΟΣ ΦΥΛΛΟΥ="SW"

HEIGHT OF SASH="SH"
ΥΨΟΣ ΦΥΛΛΟΥ="SH"

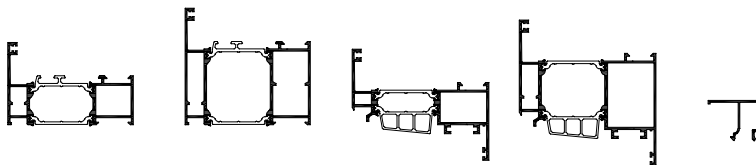
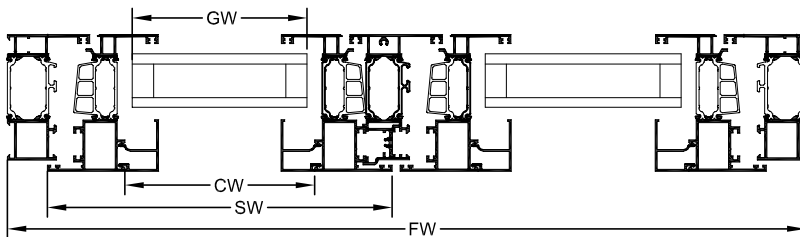
CLIP HEIGHT="CH"
ΥΨΟΣ ΠΗΧΑΚΙΟΥ="CH"

CLIP WIDTH="CW"
ΠΛΑΤΟΣ ΠΗΧΑΚΙΟΥ="CW"

WIDTH OF GLASS="GW"
ΠΛΑΤΟΣ ΤΖΑΜΙΩΝ="GW"

HEIGHT OF GLASS="GH"
ΥΨΟΣ ΤΖΑΜΙΩΝ="GH"

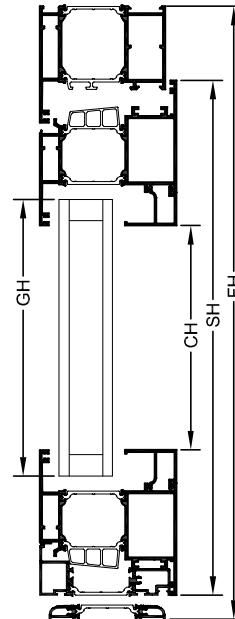
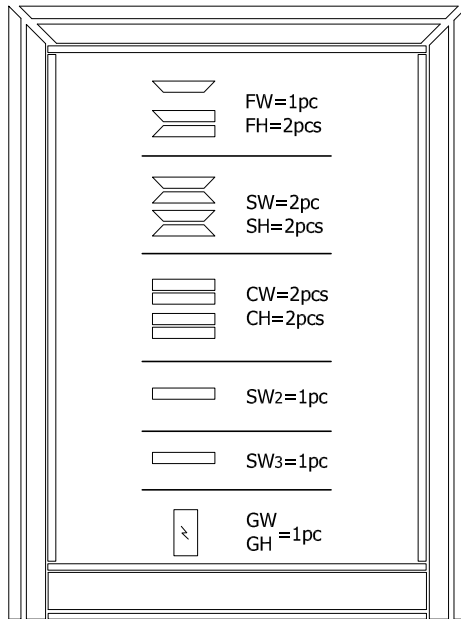
HEIGHT OF REBATE MULLION="IH"
ΥΨΟΣ ΜΠΙΝΙ="IH"



90-201 (FH-FW) 90-202 (FH-FW) 90-301 (SH-SW) 90-302 (SH-SW) 52-930 (CH-CW)

Frame/Κάσα	90-201					90-202				
	Sash Φύλλο	Clip Πηχάκι	Glass Τζάμι	Sash Φύλλο	Clip Πηχάκι	Glass Τζάμι	Sash Φύλλο	Clip Πηχάκι	Glass Τζάμι	
90-301	SH=FH-52.6	CH=FH-199.6	GH=FH-165.2	SH=FH-98	CH=FH-245	GH=FH-210.6				
	$SW = \frac{FW}{2} - 28.9$	$CW = \frac{FW}{2} - 131.5$	$GW = \frac{FW}{2} - 141.5$	$SW = \frac{FW}{2} - 51.6$	$CW = \frac{FW}{2} - 154.2$	$GW = \frac{FW}{2} - 164.2$				
90-302	SH=FH-52.6	CH=FH-244.6	GH=FH-210.2	SH=FH-98	CH=FH-290	GH=FH-255.6				
	$SW = \frac{FW}{2} - 28.9$	$CW = \frac{FW}{2} - 176.5$	$GW = \frac{FW}{2} - 186.5$	$SW = \frac{FW}{2} - 51.6$	$CW = \frac{FW}{2} - 199.2$	$GW = \frac{FW}{2} - 209.2$				
	Rebate Mullion/Mnivi IH=FH-127.1					Rebate Mullion/Mnivi IH=FH-172.5				

3) SINGLE SWING DOOR INSIDE OPENING
 Μονή πόρτα ανοιγόμενη προς τα μέσα



WIDTH OF FRAME="FW"
 ΠΛΑΤΟΣ ΚΑΣΑΣ="FW"

HEIGHT OF FRAME="FH"
 ΥΨΟΣ ΚΑΣΑΣ="FH"

WIDTH OF SASH ="SW"
 ΠΛΑΤΟΣ ΦΥΛΛΟΥ="SW"

HEIGHT OF SASH="SH"
 ΥΨΟΣ ΦΥΛΛΟΥ="SH"

CLIP HEIGHT="CH"
 ΥΨΟΣ ΠΗΧΑΚΙΟΥ="CH"

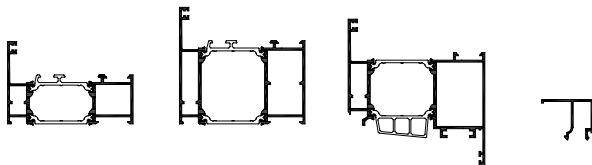
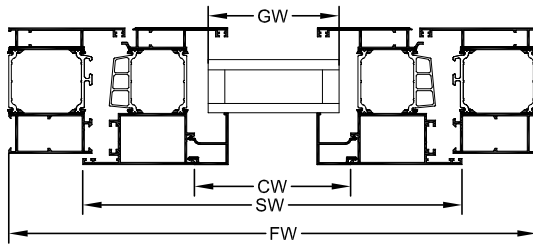
CLIP WIDTH="CW"
 ΠΛΑΤΟΣ ΠΗΧΑΚΙΟΥ="CW"

WIDTH OF GLASS="GW"
 ΠΛΑΤΟΣ ΤΖΑΜΙΩΝ="GW"

HEIGHT OF GLASS="GH"
 ΥΨΟΣ ΤΖΑΜΙΩΝ="GH"

WIDTH OF THRESHOLD="SW3"
 ΠΛΑΤΟΣ ΚΑΤΩΦΛΙΟΥ="SW3"

WIDTH OF THRESHOLD="SW2"
 ΠΛΑΤΟΣ ΚΑΤΩΦΛΙΟΥ="SW2"

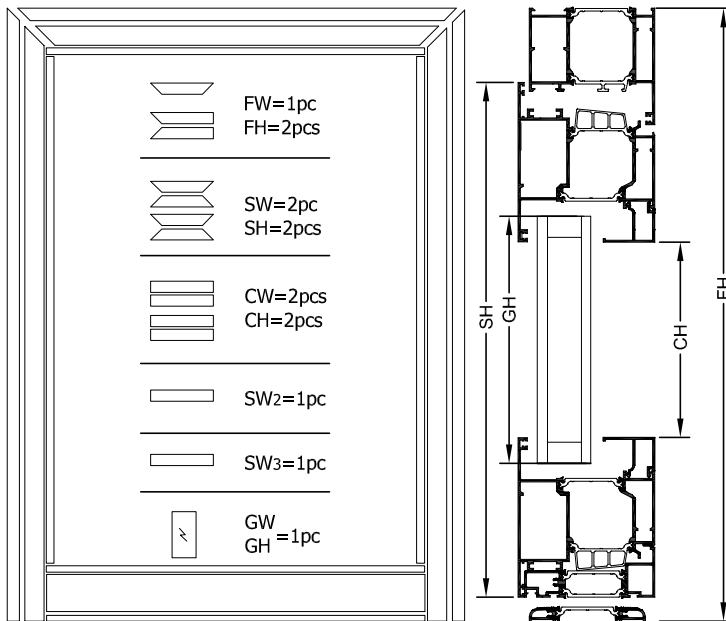


90-201 (FH-FW) 90-202 (FH-FW) 90-302 (SH-SW) 52-930 (CH-CW)

Frame/Κάσα	90-201						90-202					
	Sash/Φύλλο		Clip	Πηχάκι	Glass	Τζάμι	Sash/Φύλλο		Clip	Πηχάκι	Glass	Τζάμι
90-302	SH=FW-42.2		CH=FW-234.2		GH=FW-199.8		SH=FW-64.9		CH=FW-256.6		GH=FW-222.5	
	SW=FW-52.6		CW=FW-200.2		GW=FW-210.2		SW=FW-98		CW=FW-245.6		GW=FW-255.6	
	Threshold /Κατώφλι		Addit.Profil /Πρόσθετο				Threshold /Κατώφλι		Addit.Profil /Πρόσθετο			
	SW3=FW-64.6		SW2=FW-125				SW3=FW-110		SW2=FW-170.5			

4) SINGLE SWING DOOR OUTSIDE OPENING

Μονή πόρτα ανοιγόμενη προς τα έξω



WIDTH OF FRAME="FW"
ΠΛΑΤΟΣ ΚΑΣΑΣ="FW"

HEIGHT OF FRAME="FH"
ΥΨΟΣ ΚΑΣΑΣ="FH"

WIDTH OF SASH ="SW"
ΠΛΑΤΟΣ ΦΥΛΛΟΥ="SW"

HEIGHT OF SASH="SH"
ΥΨΟΣ ΦΥΛΛΟΥ="SH"

CLIP HEIGHT="CH"
ΥΨΟΣ ΠΗΧΑΚΙΟΥ="CH"

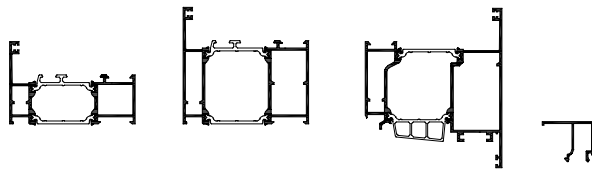
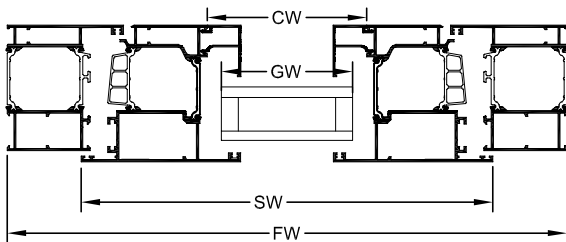
CLIP WIDTH="CW"
ΠΛΑΤΟΣ ΠΗΧΑΚΙΟΥ="CW"

WIDTH OF GLASS="GW"
ΠΛΑΤΟΣ ΤΖΑΜΙΩΝ="GW"

HEIGHT OF GLASS="GH"
ΥΨΟΣ ΤΖΑΜΙΩΝ="GH"

WIDTH OF THRESHOLD="SW3"
ΠΛΑΤΟΣ ΚΑΤΩΦΛΙΟΥ="SW3"

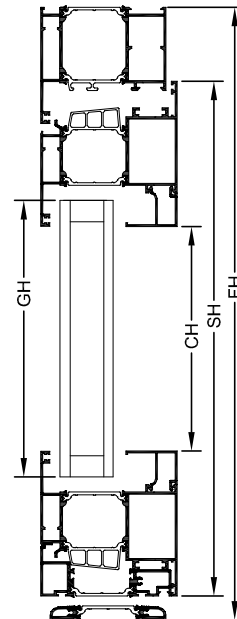
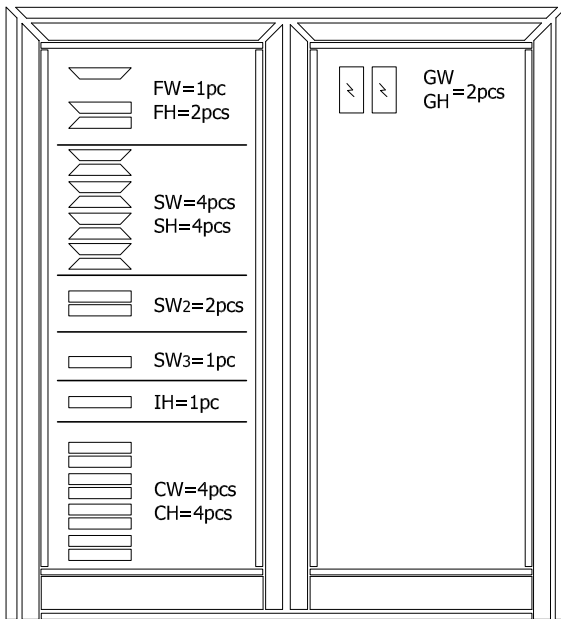
WIDTH OF THRESHOLD="SW2"
ΠΛΑΤΟΣ ΚΑΤΩΦΛΙΟΥ="SW2"



90-201 (FH-FW) 90-202 (FH-FW) 90-303 (SH-SW) 52-930 (CH-CW)

Frame/Κάσα	90-201					90-202						
	Sash	Φύλλο	Clip	Πηχάκι	Glass	Τζάμι	Sash	Φύλλο	Clip	Πηχάκι	Glass	Τζάμι
90-303	SH	=FH-42.2	CH	=FH-253.5	GH	=FH-219.1	SH	=FH-64.9	CH	=FH-276.2	GH	=FH-241.8
	SW	=FW-52.6	CW	=FW-219.5	GW	=FW-229.5	SW	=FW-98	CW	=FW-265	GW	=FW-275
	Threshold /Κατώφλι		Addit.Profil /Πρόσθετο				Threshold /Κατώφλι		Addit.Profil /Πρόσθετο			
	SW3	=FW-64.6	SW2	=FW-125			SW3	=FW-110	SW2	=FW-170.5		

5) DOUBLE SWING DOOR INSIDE OPENING
 Δίφυλλη πόρτα ανοιγόμενη προς τα μέσα



WIDTH OF FRAME="FW"
 ΠΛΑΤΟΣ ΚΑΣΑΣ="FW"

HEIGHT OF FRAME="FH"
 ΥΨΟΣ ΚΑΣΑΣ="FH"

WIDTH OF SASH ="SW"
 ΠΛΑΤΟΣ ΦΥΛΛΟΥ="SW"

HEIGHT OF SASH ="SH"
 ΥΨΟΣ ΦΥΛΛΟΥ="SH"

CLIP HEIGHT="CH"
 ΥΨΟΣ ΠΗΧΑΚΙΟΥ="CH"

CLIP WIDTH="CW"
 ΠΛΑΤΟΣ ΠΗΧΑΚΙΟΥ="CW"

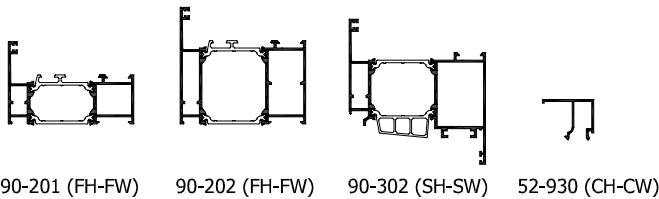
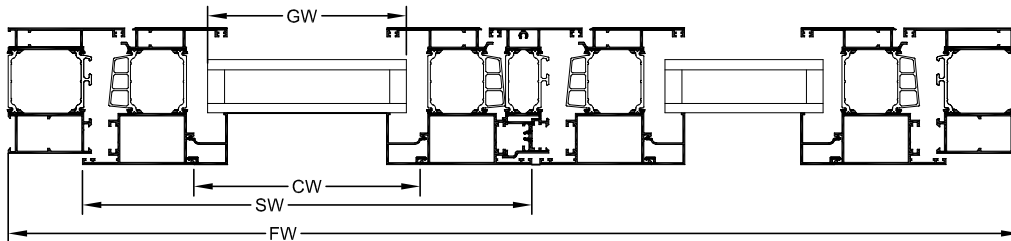
WIDTH OF GLASS="GW"
 ΠΛΑΤΟΣ ΤΖΑΜΙΩΝ="GW"

HEIGHT OF GLASS="GH"
 ΥΨΟΣ ΤΖΑΜΙΩΝ="GH"

WIDTH OF THRESHOLD="SW₃"
 ΠΛΑΤΟΣ ΚΑΤΩΦΛΙΟΥ="SW₃"

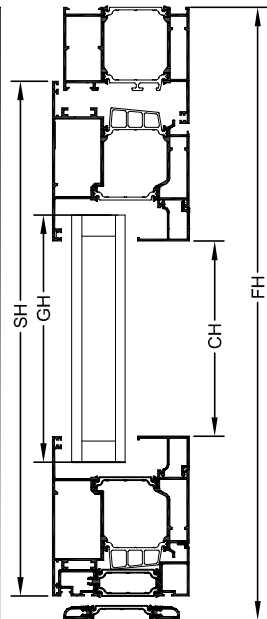
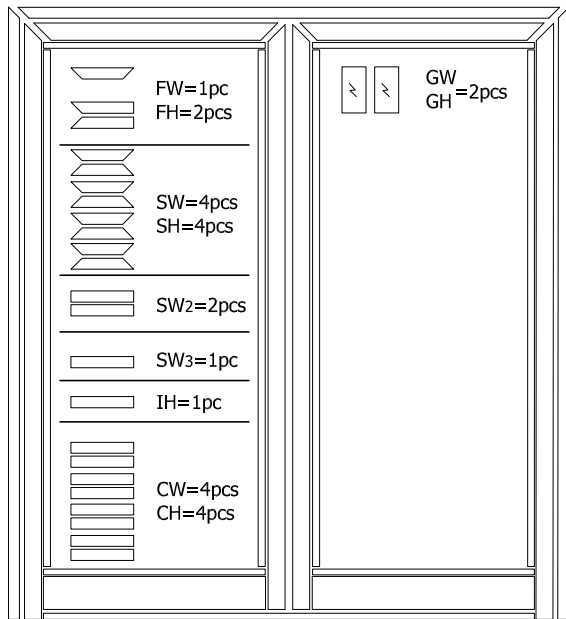
WIDTH OF THRESHOLD="SW₂"
 ΠΛΑΤΟΣ ΚΑΤΩΦΛΙΟΥ="SW₂"

HEIGHT OF REBATE MULLION="IH"
 ΥΨΟΣ ΜΠΙΝΙ="IH"



Frame/Κάσα	90-201				90-202							
	Sash	Φύλλο	Clip	Πηχάκι	Glass	Τζάμι	Sash	Φύλλο	Clip	Πηχάκι	Glass	Τζάμι
90-302	SH=FH-42.2		CH=FH-234.2		GH=FH-199.8		SH=FH-64.9		CH=FH-256.6		GH=FH-222.5	
	SW= $\frac{FW}{2}$ -28.9		CW= $\frac{FW}{2}$ -176.5		GW= $\frac{FW}{2}$ -186.5		SW= $\frac{FW}{2}$ -51.6		CW= $\frac{FW}{2}$ -199.2		GW= $\frac{FW}{2}$ -209.2	
	Threshold /Κατώφλι		Addit.Profil /Πρόσθετο		Rebate Mullion /Μπινι		Threshold /Κατώφλι		Addit.Profil /Πρόσθετο		Rebate Mullion /Μπινι	
	SW ₃ =FW-64.6		SW ₂ =FW-125		IH=FH-127.1		SW ₃ =FW-110		SW ₂ =FW-170.5		IH=FH-172.5	

6) DOUBLE SWING DOOR OUTSIDE OPENING
 Δίφυλλη πόρτα ανοιγόμενη προς τα έξω



WIDTH OF FRAME="FW"
 ΠΛΑΤΟΣ ΚΑΣΑΣ="FW"

HEIGHT OF FRAME="FH"
 ΥΨΟΣ ΚΑΣΑΣ="FH"

WIDTH OF SASH ="SW"
 ΠΛΑΤΟΣ ΦΥΛΛΟΥ="SW"

HEIGHT OF SASH="SH"
 ΥΨΟΣ ΦΥΛΛΟΥ="SH"

CLIP HEIGHT="CH"
 ΥΨΟΣ ΠΗΧΑΚΙΟΥ="CH"

CLIP WIDTH="CW"
 ΠΛΑΤΟΣ ΠΗΧΑΚΙΟΥ="CW"

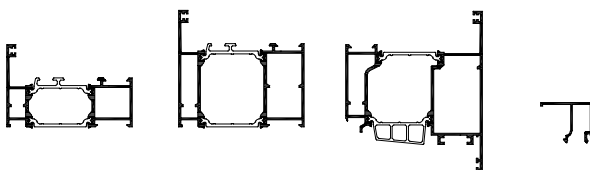
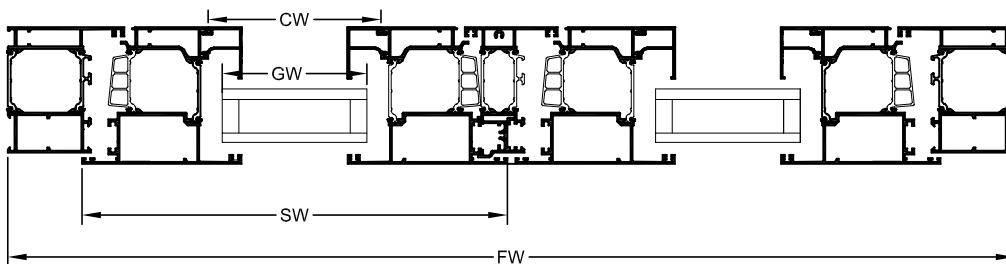
WIDTH OF GLASS="GW"
 ΠΛΑΤΟΣ ΤΖΑΜΙΩΝ="GW"

HEIGHT OF GLASS="GH"
 ΥΨΟΣ ΤΖΑΜΙΩΝ="GH"

WIDTH OF THRESHOLD="SW3"
 ΠΛΑΤΟΣ ΚΑΤΩΦΛΙΟΥ="SW3"

WIDTH OF THRESHOLD="SW2"
 ΠΛΑΤΟΣ ΚΑΤΩΦΛΙΟΥ="SW2"

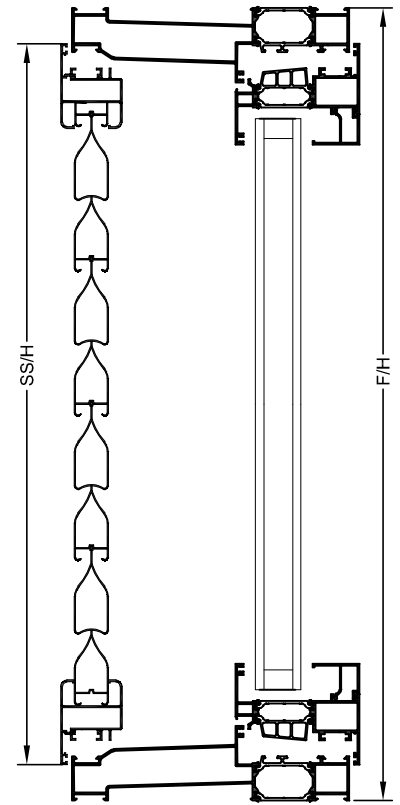
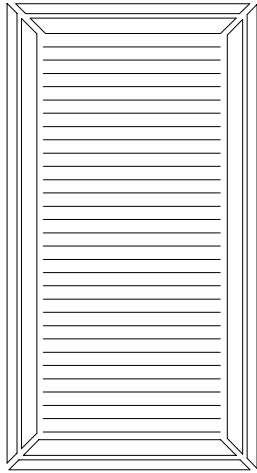
HEIGHT OF REBATE MULLION="IH"
 ΥΨΟΣ ΜΠΙΝΙ="IH"



90-201 (FH-FW) 90-202 (FH-FW) 90-303 (SH-SW) 52-930 (CH-CW)

Frame/Κάσα Sash/Φύλλο	90-201			90-202		
	Sash Φύλλο	Clip Πηχάκι	Glass Τζάμι	Sash Φύλλο	Clip Πηχάκι	Glass Τζάμι
90-303	SH=FH-42.2	CH=FH-253.5	GH=FH-219.1	SH=FH-64.9	CH=FH-276.2	GH=FH-241.8
	$SW = \frac{FW}{2} - 28.9$	$CW = \frac{FW}{2} - 195.9$	$GW = \frac{FW}{2} - 205.9$	$SW = \frac{FW}{2} - 51.6$	$CW = \frac{FW}{2} - 218.6$	$GW = \frac{FW}{2} - 228.6$
	Threshold /Κατώφλι	Addit.Profil /Πρόσθετο	Rebate Mullion /Μπινι	Threshold /Κατώφλι	Addit.Profil /Πρόσθετο	Rebate Mullion /Μπινι
	SW3=FW-64.6	SW2=FW-125	IH=FW-127.1	SW3=FW-110	SW2=FW-170.5	IH=FW-172.5

7) SINGLE LEAF SHUTTERS
Μονόφυλλο πατζούρι



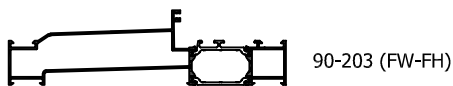
Frame/Κάσα	90-203
Sash/Φύλλο	Sash Φύλλο
52-310,	SSH=FH-52.6
52-326	SSW=FW-52.6

WIDTH OF FRAME="FW"
ΠΛΑΤΟΣ ΚΑΣΑΣ="FW"

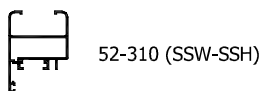
HEIGHT OF FRAME="FH"
ΥΨΟΣ ΚΑΣΑΣ="FH"

WIDTH OF SHUTTER ="SSW"
ΠΛΑΤΟΣ ΠΑΤΖΟΥΡΙΟΥ="SSW"

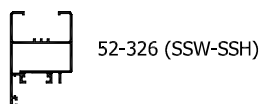
HEIGHT OF SHUTTER="SSH"
ΥΨΟΣ ΠΑΤΖΟΥΡΙΟΥ="SSH"



90-203 (FW-FH)

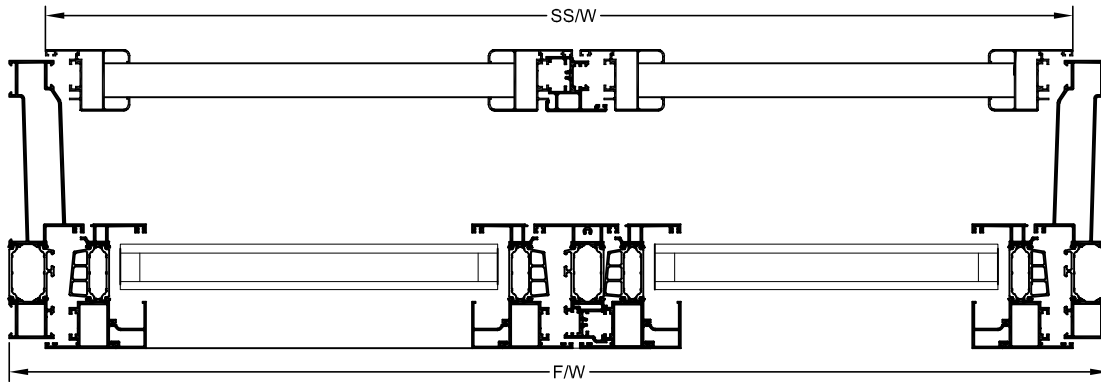
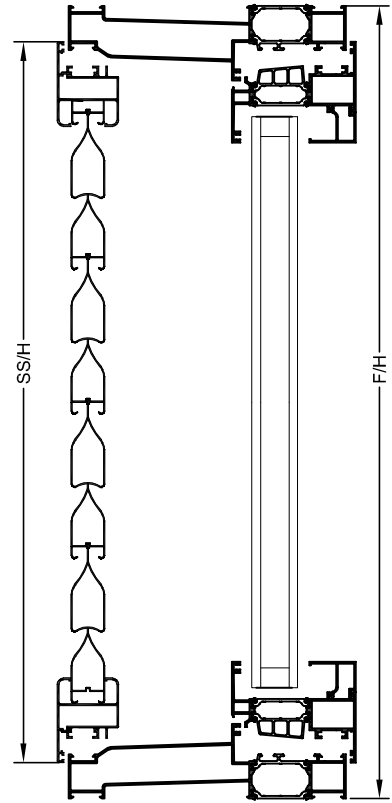
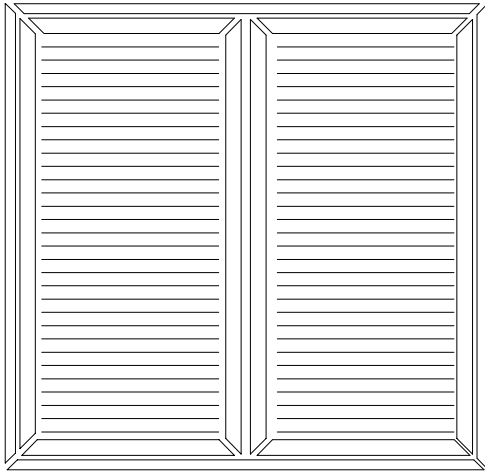


52-310 (SSW-SSH)



52-326 (SSW-SSH)

8) TWO LEAF SHUTTERS
Δίφυλλο πατζούρι



Frame/Κάσα	90-203		
Sash/Φύλλο	Sash φύλλο	Rebate mullion	Μπινί
52-310, 52-326	SSH=FH-52.6 SSW= $\frac{FW}{2}$ -29	IIH=FH-95.6	

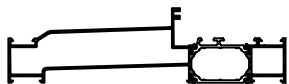
WIDTH OF FRAME="FW"
ΠΛΑΤΟΣ ΚΑΣΑΣ="FW"

HEIGHT OF FRAME="FH"
ΥΨΟΣ ΚΑΣΑΣ="FH"

WIDTH OF SHUTTER ="SSW"
ΠΛΑΤΟΣ ΠΑΤΖΟΥΡΙΟΥ="SSW"

HEIGHT OF SHUTTER="SSH"
ΥΨΟΣ ΠΑΤΖΟΥΡΙΟΥ="SSH"

HEIGHT OF REBATE MULLION="IIH"
ΥΨΟΣ ΜΠΙΝΙ="IIH"



90-203 (FW-FH)



52-310 (SSW-SSH)



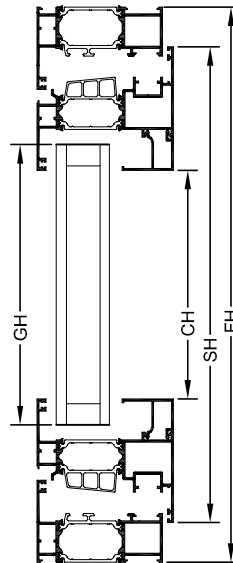
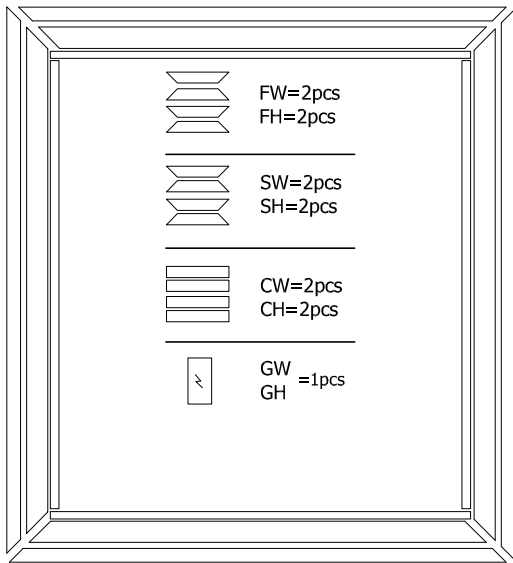
52-326 (SSW-SSH)



52-536 (IIH)

9) SINGLE SWING WINDOW WITH PERIMETRIC MECHANISM

Μονό παράθυρο με περιμετρικό μηχανισμό



WIDTH OF FRAME="FW"
ΠΛΑΤΟΣ ΚΑΣΑΣ="FW"

HEIGHT OF FRAME="FH"
ΥΨΟΣ ΚΑΣΑΣ="FH"

WIDTH OF SASH ="SW"
ΠΛΑΤΟΣ ΦΥΛΛΟΥ="SW"

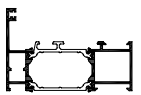
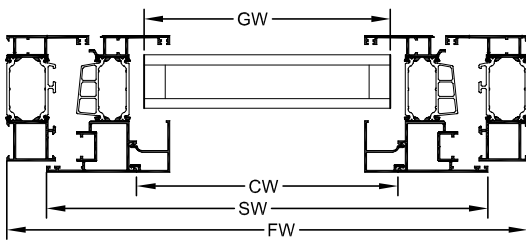
HEIGHT OF SASH="SH"
ΥΨΟΣ ΦΥΛΛΟΥ="SH"

CLIP HEIGHT="CH"
ΥΨΟΣ ΠΗΧΑΚΙΟΥ="CH"

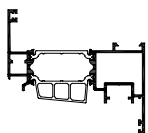
CLIP WIDTH="CW"
ΠΛΑΤΟΣ ΠΗΧΑΚΙΟΥ="CW"

WIDTH OF GLASS="GW"
ΠΛΑΤΟΣ ΤΖΑΜΙΩΝ="GW"

HEIGHT OF GLASS="GH"
ΥΨΟΣ ΤΖΑΜΙΩΝ="GH"



90-201 (FH-FW)



90-316 (SH-SW)

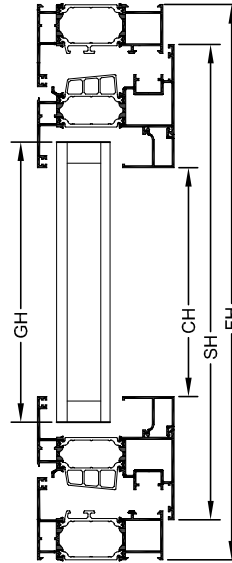
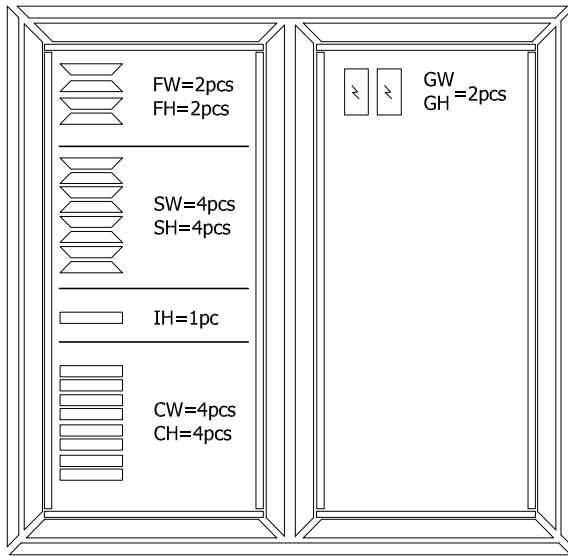


52-930 (CH-CW)

Frame/Κάσα	90-201			
Sash/Φύλλο	Sash Φύλλο	Clip Πηχάκι	Glass Τζάμι	
90-316	SH=FH-48.6	CH=FH-211.8	GH=FH-177.8	
	SW=FW-48.6	CW=FW-167.8	GW=FW-177.8	

10) DOUBLE LEAF SWING WINDOW WITH PERIMETRIC MECHANISM

Δίφυλλο παράθυρο με περιμετρικό μηχανισμό



WIDTH OF FRAME="FW"
ΠΛΑΤΟΣ ΚΑΣΑΣ="FW"

HEIGHT OF FRAME="FH"
ΥΨΟΣ ΚΑΣΑΣ="FH"

WIDTH OF SASH ="SW"
ΠΛΑΤΟΣ ΦΥΛΛΟΥ="SW"

HEIGHT OF SASH="SH"
ΥΨΟΣ ΦΥΛΛΟΥ="SH"

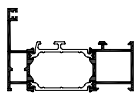
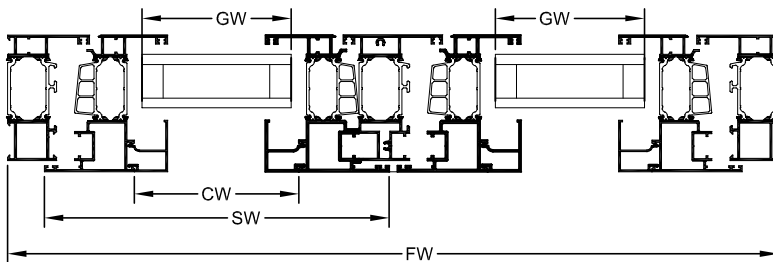
CLIP HEIGHT="CH"
ΥΨΟΣ ΠΗΧΑΚΙΟΥ="CH"

CLIP WIDTH="CW"
ΠΛΑΤΟΣ ΠΗΧΑΚΙΟΥ="CW"

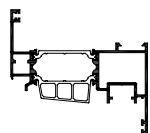
WIDTH OF GLASS="GW"
ΠΛΑΤΟΣ ΤΖΑΜΙΩΝ="GW"

HEIGHT OF GLASS="GH"
ΥΨΟΣ ΤΖΑΜΙΩΝ="GH"

HEIGHT OF REBATE MULLION="IH"
ΥΨΟΣ ΜΠΙΝΙ="IH"



90-201 (FH-FW)



90-316 (SH-SW)



52-930 (CH-CW)

Frame/Κάσα	90-201			
Sash/Φύλλο	Sash Φύλλο	Clip Πηχάκι	Glass Τζάμι	
90-316	SH=FH-48.6	CH=FH-211.8	GH=FH-177.8	
	$SW = \frac{FW}{2} - 27.1$	$CW = \frac{FW}{2} - 146.3$	$GW = \frac{FW}{2} - 156.3$	
		Rebate Mullion/Μπινί	IH=FH-124.1	

SECTION

ΕΝΟΤΗΤΑ F

- Accessories

- Εξαρτήματα

ACCESSORIES
ΕΞΑΡΤΗΜΑΤΑ



CODE : AA090-020

Corner joint 29.8/18.6
for 90-301

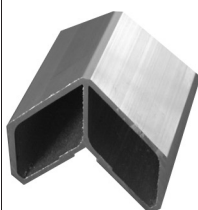
*Γωνία σύνδεσης 29.8/18.6 για
90-301*



CODE : AA090-021

Corner joint 22.6/18.6
for 90-201

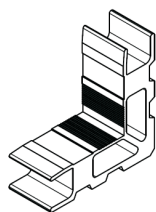
*Γωνία σύνδεσης 22.6/18.6
για 90-201*



CODE : AA090-022

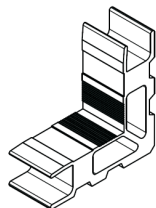
Adaptor for corner joint 29.8/23.2
for 90-302, 303

*Προσθήκη για γωνία
σύνδεσης 29.8/23.2 για
302, 303*



CODE : AA090-031

ripping machine 22,6 x 19,6
Γωνιάστρα 22,6 χ 19,6



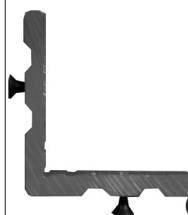
CODE : AA090-032

ripping machine 29,8x 19,6
Γωνιάστρα 29,8 χ 19,6



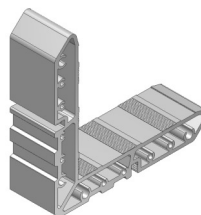
CODE : AA090-024

Corner joint 10.37 x 7
Γωνία σύνδεσης 10.37 x 7



CODE : AA090-027

Corner joint 10.37 x 7 with screws
Γωνία σύνδεσης 10.37 x 7 με βιδάκια



CODE : AA090-030

Corner joint 22,6 x 19,6
for G.U. mechanism

*Γωνία συνδέσεως 22,6x19.6
για μηχανισμό G.U.*



CODE : AA052-048

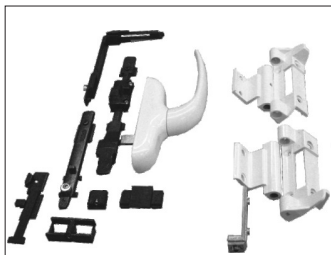
Alignment corner inox 5mm
Γωνία ευθυγράμμισης ανοξείδωτη



CODE : AA052-046

Inox alignment corner
joint 16 mm
*Ανοξείδωτη
γωνία ευθυγράμμισης 16χιλ.*

ACCESSORIES
ΕΞΑΡΤΗΜΑΤΑ

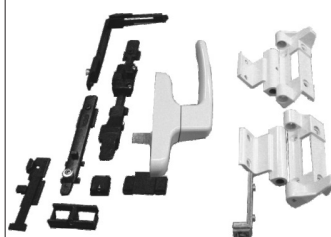


LAVAAL

CODE : AA109-108

Tilt and turn Lavaal
Μηχανισμός ανάκλισης

Cremone/Σπανιολέτα Luna

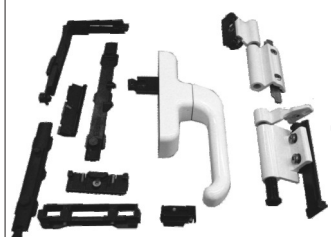


LAVAAL

CODE : AA109-109

Tilt and turn Lavaal
Μηχανισμός ανάκλισης

Cremone/Σπανιολέτα Elise



GIESSE

CODE : AA109-105

Tilt and turn
Giesse
Μηχανισμός ανάκλισης

Cremone/Σπανιολέτα Euro



GIESSE

CODE : AA109-148

Tilt-Turn FUTURA 3D 80kg
Μηχανισμός ανάκλισης FUTURA 3D 80 kg



LAVAAL

CODE : AA109-037

Arm for Tilt-Turn No1
(small)
Ψαλίδι μηχανισμού
ανάκλισης No1



LAVAAL

CODE : AA109-031

Arm for Tilt-Turn No2
(large)
Ψαλίδι μηχανισμού
ανάκλισης No2



GIESSE

CODE : AA109-023

Arm for Tilt-Turn No1
(small)
Ψαλίδι μηχανισμού
ανάκλισης No1



GIESSE

CODE : AA109-024

Arm for Tilt-Turn No2
(large)
Ψαλίδι μηχανισμού
ανάκλισης No2



GIESSE

CODE : AA109-143-00

Arm for Tilt-Turn CE classic 3D 80kg
Ψαλίδι μηχ. CE classic 3D 80 kg

color coding/κωδικοποίηση χρωμάτων
-01: white/λευκό, -02: black/μαύρο, -020: anodized

ACCESSORIES
ΕΞΑΡΤΗΜΑΤΑ



CODE : AA113-072

Aluminium hinge
Μεντεσές NORMAL διπλός



CODE : AA113-041

Aluminium hinge
Μεντεσές πόρτας βαρέως τύπου



GIESSE

CODE : AA113-005

Aluminium hinge double
Μεντεσές διπλός



CODE : AA113-071

Hinge heavy duty for door CELERA
Μεντεσές πόρτας βαρέως τύπου CELERA



CODE : AA113-089-18

Aluminium hinge double CE Security door
Μεντεσές διπλός CE Security door



CODE : AA109-135

Accessory for handle in simple opening
Εξάρτημα χρήσης πόμολου σε απλό ανοιγόμενο



CODE : AA113-003

Aluminium hinge triple
Μεντεσές τριπλός



CODE : AA109-134-00

Accessory for handle in simple tilt and turn opening
Εξάρτημα χρήσης πόμολου σε ανακλινόμενο



CODE : AA113-095

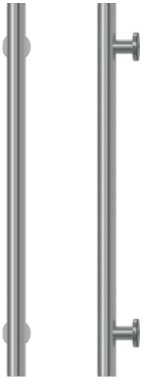
Heavy duty hinge for door
Μεντεσές πόρτας βαρέως τύπου και καπάκι

color coding/κωδικοποίηση χρωμάτων

-01: white/λευκό, -02: black/μαύρο, -020: anodized

ACCESSORIES
ΕΞΑΡΤΗΜΑΤΑ

Straight Inox 400, D30mm
Λαβή ίσια Inox 400 , Φ 30mm



CODE : AA114-051-08
Length 400 mm (pc)
Μήκους 400 χιλ. (τεμ.)

CODE : AA114-369-08
Length 800 mm (pc)
Μήκους 800 χιλ. (τεμ.)

CODE : AA114-369-08-00
Length 800 mm (Pair)
Μήκους 800 χιλ. (Ζεύγη)

CODE : AA114-368-08
Length 1200 mm (pc)
Μήκους 1200 χιλ. (τεμ.)

CODE : AA114-368-08-00
Length 1200 mm (Pair)
Μήκους 1200 χιλ. (Ζεύγη)

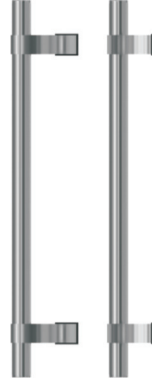
CODE : AA114-374-08
Length 1600 mm (pc)
Μήκους 1600 χιλ. (τεμ.)

CODE : AA114-374-08-00
Length 1600 mm (Pair)
Μήκους 1600 χιλ. (Ζεύγη)

CODE : AA114-381-08
Length 2000 mm (pc)
Μήκους 2000 χιλ. (τεμ.)

CODE : AA114-381-08-00
Length 2000 mm (Pair)
Μήκους 2000 χιλ. (Ζεύγη)

Straight Inox 100, D30mm
Λαβή ίσια Inox 100 , Φ 30mm



CODE : AA114-370-08
Length 800 mm (pc)
Μήκους 800 χιλ. (τεμ.)

CODE : AA114-370-08-00
Length 800 mm (Pair)
Μήκους 800 χιλ. (Ζεύγη)

CODE : AA114-379-08
Length 1200 mm (pc)
Μήκους 1200 χιλ. (τεμ.)

CODE : AA114-379-08-00
Length 1200 mm (Pair)
Μήκους 1200 χιλ. (Ζεύγη)

CODE : AA114-365-08
Length 1600 mm (pc)
Μήκους 1600 χιλ. (τεμ.)

CODE : AA114-365-08-00
Length 1600 mm (Pair)
Μήκους 1600 χιλ. (Ζεύγη)

**ACCESSORIES
ΕΞΑΡΤΗΜΑΤΑ**



CODE : AA107-196

Handle Toulon 13cm
Χειρολαβή Toulon 13cm



CODE : AA104-640

Lever handle for door
Πόμολο διπλό για πόρτα



GIESSE

CODE : AA107-002

Cremone bolt for window
Σπανιολέτα για παράθυρο



CODE : AA104-014

Lever handle for door
Πόμολο διπλό για πόρτα



CODE : AA107-440

Cremone bolt for window
Σπανιολέτα για παράθυρο



CODE : AA107-441

Cremone bolt with safety lock
*Σπανιολέτα για παράθυρο
με κλειδαριά ασφαλείας*



CODE : AA403-505

Click lever handle for window
Πόμολο μονό για παράθυρο

color coding/κωδικοποίηση χρωμάτων

-01: white/λευκό, -02: black/μαύρο, -020: anodized

**ACCESSORIES
ΕΞΑΡΤΗΜΑΤΑ**



CODE : AA 090-007

Glass gasket EPDM 5 mm
Λάστιχο τζαμιού 5 χιλ.



CODE : AA090-009

Gasket EPDM for glazing bead 5 mm
Λάστιχο για πηγάκι 5 χιλ.



CODE : AA090-008

Gasket EPDM for glazing bead 7 mm
Λάστιχο για πηγάκι 7 χιλ.



CODE : AA090-004

Gasket central EPDM
Λάστιχο κάσας



CODE : AA090-005

Gasket central EPDM
Λάστιχο κάσας



CODE : AA052-006

Gasket EPDM
Λάστιχο κάσας-φύλλου



CODE : AA090-097

Gasket central EPDM
Ελαστική γωνία για λάστιχο PR-90



CODE : AA090-060

Polyethylene foam with closed cells
for 90-301

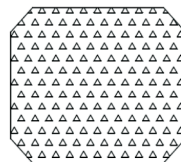
Αφρός πολυαιθυλενίου για φύλλο 90-301



CODE : AA090-061

Polyethylene foam with closed cells
for 90-201

Αφρός πολυαιθυλενίου για κάσα 90-201

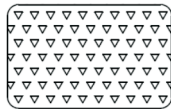


CODE : AA090-062

Polyethylene foam with closed cells
for 90-302

Αφρός πολυαιθυλενίου για φύλλο 90-302

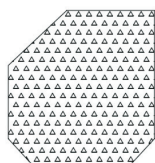
ACCESSORIES
ΕΞΑΡΤΗΜΑΤΑ



CODE : AA090-063

Polyethylene foam with closed cells
for 90-316, -401, -402, -514

*Αφρός πολυαιθυλενίου για 90-316,
90-401, -402, -514*



CODE : AA090-064

Polyethylene foam with closed cells
for 90-303

Αφρός πολυαιθυλενίου για 90-303



CODE : AA090-065

Polyethylene foam for glass
of opening window

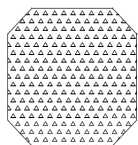
*Αφρός πολυαιθυλενίου για τζάμι
ανοιγόμενου παραθύρου*



CODE : AA090-066

Polyethylene foam for glass
of fixed window

*Αφρός πολυαιθυλενίου για τζάμι
σταθερού παραθύρου*



CODE : AA090-067

Polyethylene foam with closed cells
for 90-202

Αφρός πολυαιθυλενίου για 90-202



CODE : AA331-007

Brushes No 7mm
Βουρτσάκι 7 χιλ.



CODE : AY003-004

Glue for gasket 20gr
Κόλλα για λάστιχο 20 γραμ.



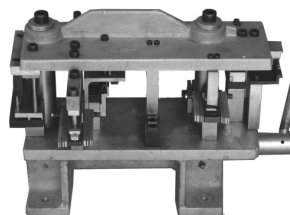
CODE : AT037-003

Scissor for gasket
45° metal handle
Ψαλίδι για λάστιχα



**CODE : AY003-001(1lt)
AY003-005(310ml)**

Glue for corners
MAWEX
Κόλλα για γωνίες



CODE : AT038-102-07

Hand operated punch
press for
PROFILCO systems
Πρεσάκι κοπτικό